

HOTATA 好太太

领先的智能家居企业

好太太智能锁

有猫眼 更安全

用户手册

GW-V86Y6HU
GW-V86Y6H1U
GW-V86Y6GU

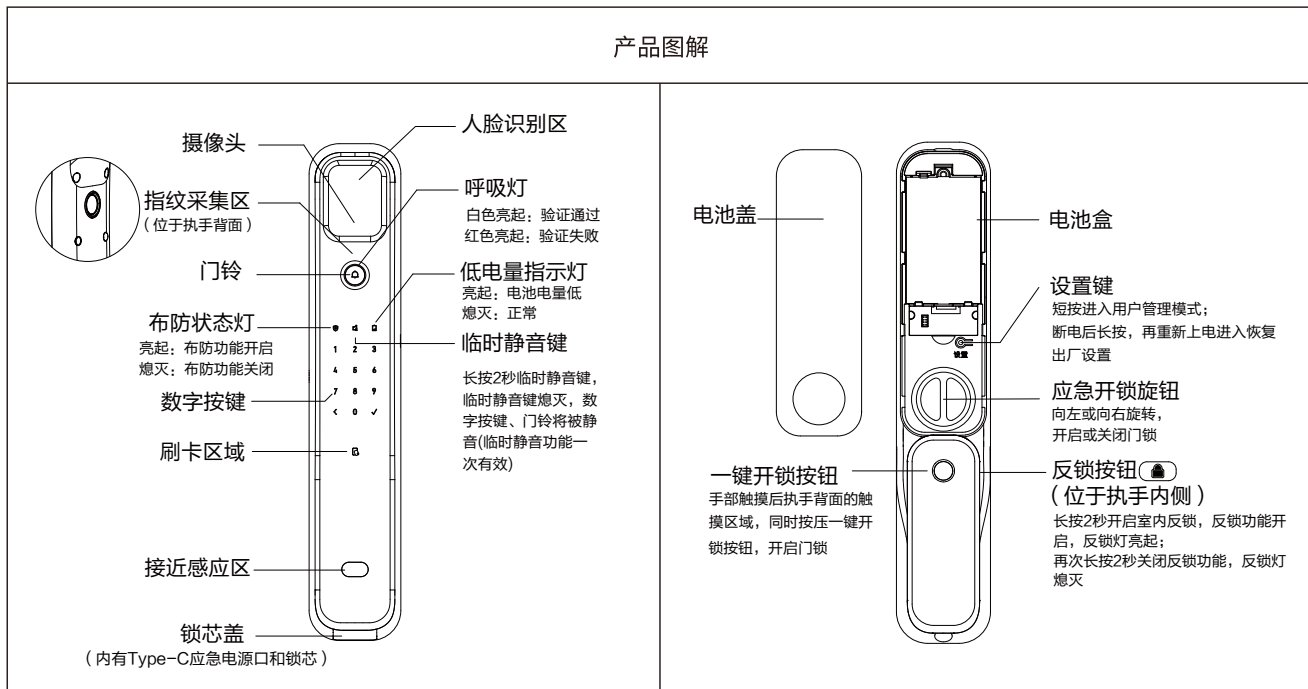


一、产品简介		
1. 产品技术参数	01	13. 主动防御
2. 产品图解	02	14. 门铃呼叫
3. 产品清单	03	15. 人脸识别功能
4. 产品分解图	04	16. 儿童模式
二、产品安装方法		17. 防撬
1. 安装前须知	05	18. 禁试
2. 安装步骤	06	19. 假期模式
三、产品使用方法		
1. 电池安装方法	13	四、操作指南
2. 指纹采集方法	13	1. 初始模式
3. 室内上锁和开锁	14	2. 如何进入用户模式
4. 电子反锁	14	3. 系统本地操作逻辑
5. 应急钥匙使用	15	4. 用户设置
6. 应急电源使用	15	五、常见问题
7. 指纹、密码、磁卡开锁	16	六、APP设置
8. 恢复出厂设置	17	七、小程序智能锁操作指引
9. 锁体状态	18	
10. 临时静音键	18	
11. 布防状态灯	18	
12. 低电量指示灯	18	

1.产品技术参数

工作温度	-25° C—+50° C
适合门框厚度	40mm ~ 110mm
工作湿度	≤90RH
开门方式	指纹/密码/人脸/机械钥匙/磁卡或NFC/双重验证/APP蓝牙/APP授权临时密码 或周期性密码开锁（配WIFI机型）
容量	指纹100组，密码15组，人脸100组，周期性密码5组，一次性密码20组，卡片100组
防试开	指纹连续3次验证失败，指纹锁定3分钟；密码连续3次验证失败，密码锁定3分钟； 指纹、密码、人脸、卡片累计5次验证失败或卡片连续5次验证失败，系统锁定3分钟
报警	防撬/禁试/低电量/防劫持/防遮挡/锁舌异常/假期/门未关/布防/主动防御（配WIFI机型）
虚位密码	支持22位

2. 产品图解



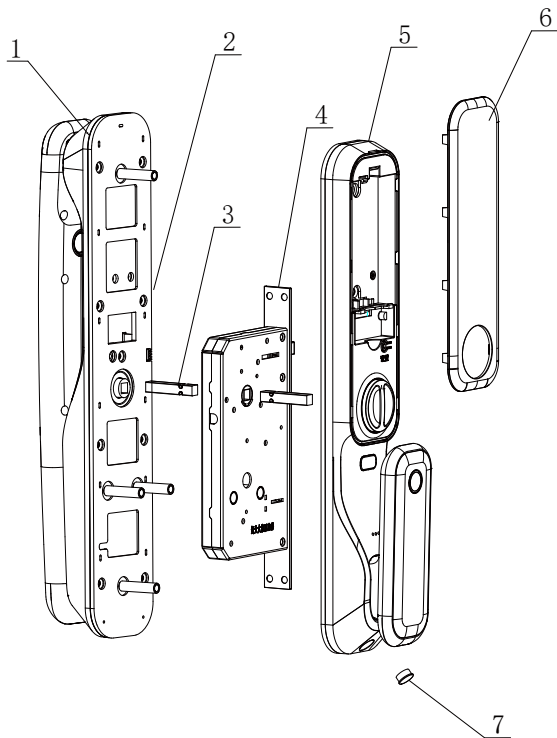
注意: 不同型号产品外观可能与图示稍有不同, 以实物为准

3.产品清单

零件	数量
前面板	1套
后面板	1套
锁体	1套
应急钥匙	2把
配件包	1包
锂电池	2块
说明书	1张
开孔图	1张
合格证	1张
IC卡	2张

4. 产品分解图

- 1、前面板（1个）
- 2、固定螺柱（4个）
- 3、方钢（2个）
- 4、ST-Q2全自动锁体（1个）
- 5、后面板（1个）
- 6、电池盖（1个）
- 7、螺钉塞（1个）

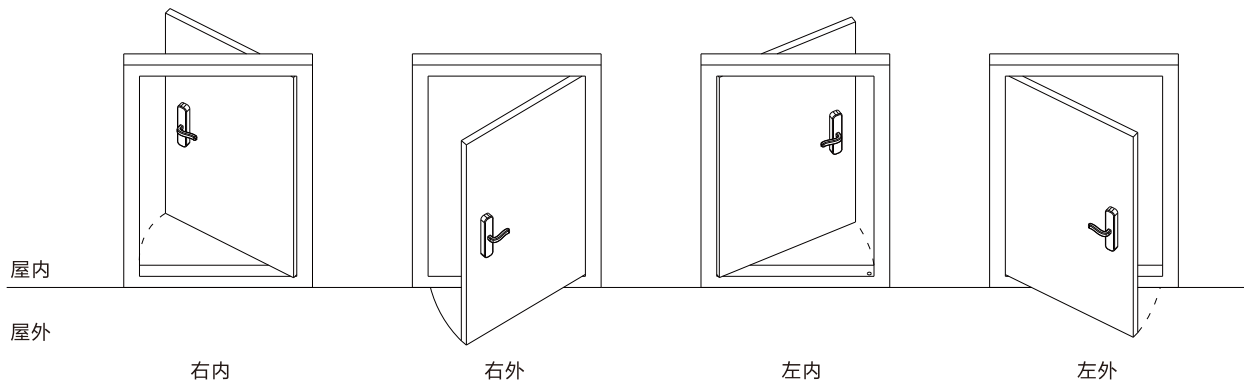


注意: 不同型号产品外观可能与图示稍有不同, 以实物为准

1.安装前须知

1.1安装前开门方向确认（安装前请确认门厚范围是否在40mm~110mm，开门方向，门的类型是铁门还是木门）

本智能锁可以适应左外开、左内开、右外开、右内开四种开向的门。

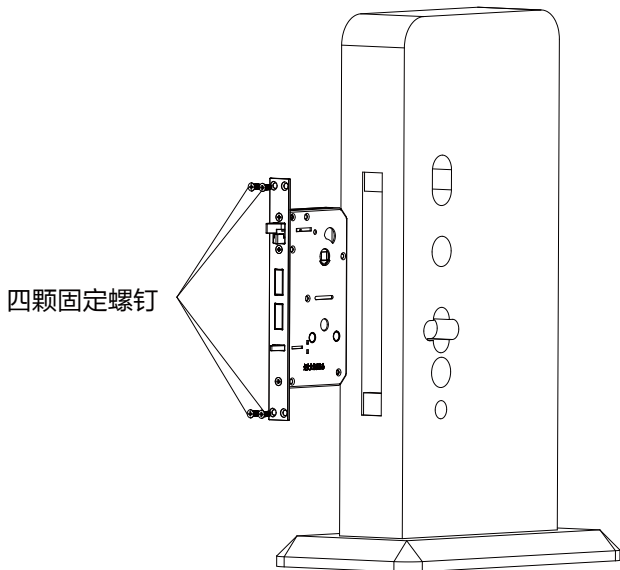


2.安装步骤

2.1 锁体安装

(1) 根据开孔图在门上开好孔,将锁体置入门内(交叉舌在上方),然后在锁体边条上装上四颗螺钉并旋紧装于门上。

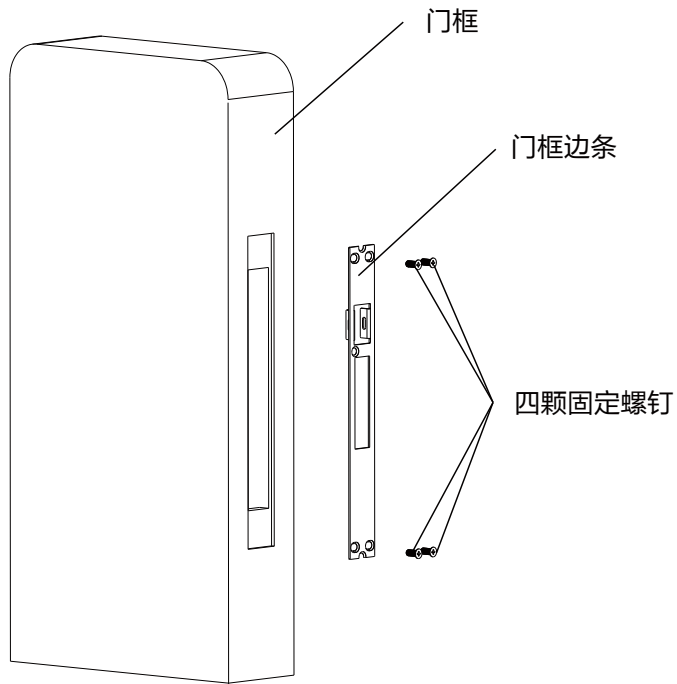
(注意: 如果为木门,四颗螺钉请用沉头自攻螺钉; 如果为铁门,请用沉头机丝螺钉)



(2) 安装专用门框边条

注：① 门框边条上的孔应与锁体上的方舌以及斜舌对准。

② 如果为木门，四颗螺钉请用沉头自攻螺钉；如果为铁门，请用沉头机丝螺钉。

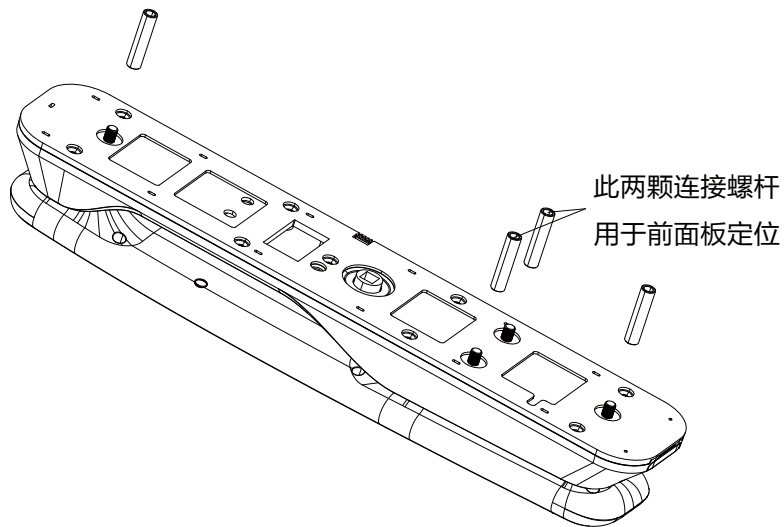


2.2 安装连接螺杆

在前面板上装四根连接螺杆并旋紧

注意：①图中指示的两根连接螺杆是穿入锁体孔内，防止前面板偏位，务必装上锁体定位用的连接螺杆。

②不同的门厚对应的对锁连接螺杆与定位连接螺杆长度尺寸长度不一样，定位用的连接螺杆要求能穿入锁体孔内，安装前需确认与锁体定位的连接螺杆长度后再旋到前面板上。



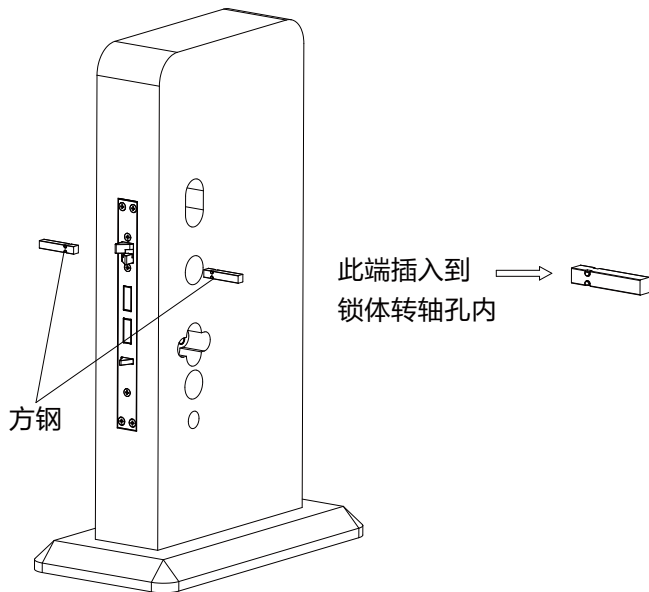
2.3门锁安装

2.3.1方钢安装

根据门厚，把两根方钢刚切割到合适长度，按照图示将方钢装入到锁体的转轴孔内。

注意：①方钢的安装方向请按图示，根据方钢上的凸台来划分，短的一侧应该向着锁体。

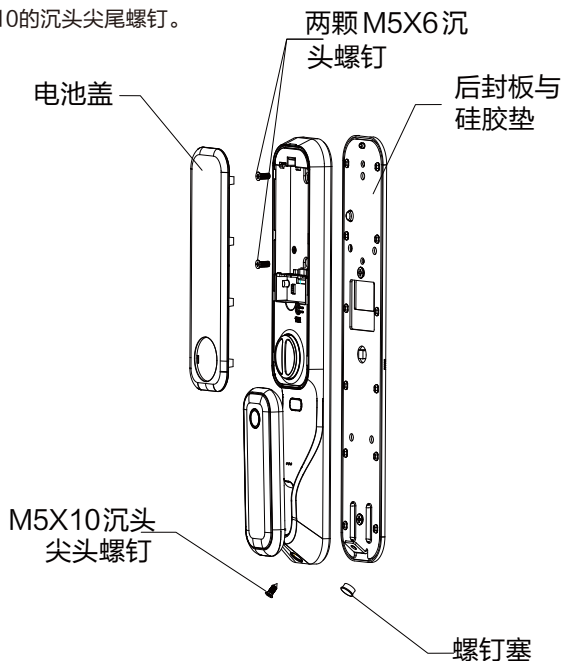
②安装好的方钢露出门表面（3~5mm）最为合适。



2.3.2 连接安装

(1) 取下安装在后面板上的后封板与硅胶垫，下一步安装前面板时，需要用此固定前面板。

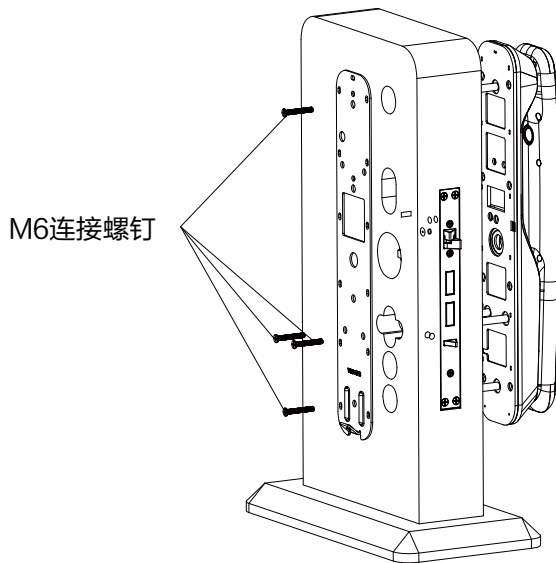
- ①取下电池盖。
- ②松开电池仓内的M5X6沉头螺钉。
- ③取下底部的螺钉塞，松开底部M5X10的沉头尖尾螺钉。
- ④把后封板连同硅胶垫一起取下。



(2) 将上一步取下的后封板与前面板固定锁紧并且把锁体连接线和前后对接线穿过后封板。

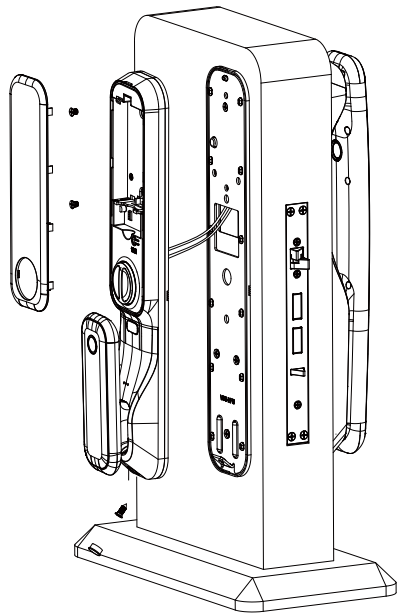
注意：①装完后检查前面板是否歪斜，如有歪斜请重新调整让面板竖直与门边距一致；

②后封板方钢孔与方钢居中。



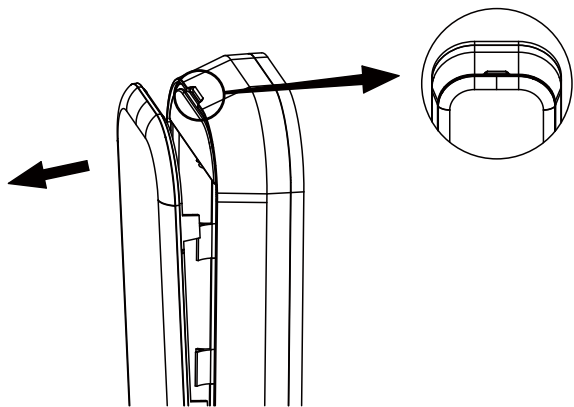
(3) 将前面板连接线以及锁体连接线连接到后板, 将后面板的方钢孔对准锁体方钢插入, 分别在电池盒内部以及底部重新锁上取下的M5沉头螺钉。底部螺钉孔安装好螺钉塞, 装上电池, 盖上电池盖。

(4) 门锁安装完成后, 对机械部分及电子功能进行调试, 相关操作及功能确认正确无误后, 整锁安装才正式完成。

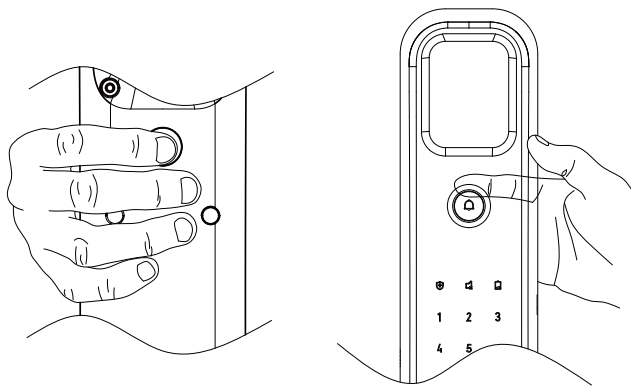


3.1 电池安装方法

电池安装在后面板内, 如图所示, 找到顶部扣手位, 从扣手位扣开电池盖, 根据电池盒的接口指示安装电池。



3.2 指纹采集方法

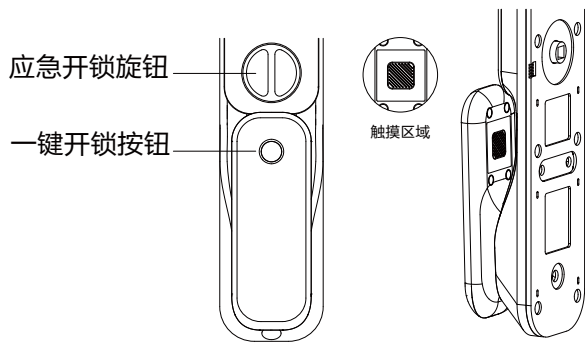


备注:

1. 为了更好地输入指纹, 请将手指的杂物与水分清洗干净。
2. 因个人指纹差异, 有些老人与小孩的指纹无法识别, 请使用密码或机械钥匙或卡片开锁。
3. 使用同一手指连续录入5次, 每次录入切换不同角度。

3.3 室内上锁和开锁

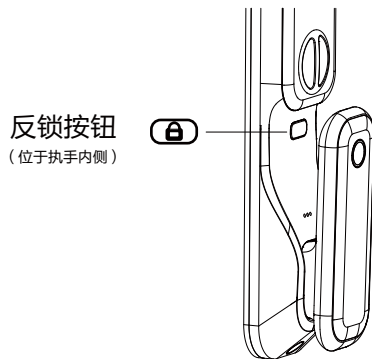
- (1) 当门关好后，检测舌缩回到锁体内，自动上锁或扭动应急旋钮上锁。（锁具没电/系统异常）
- (2) 触摸后触摸板同时按下一键开锁按键或扭动应急旋钮进行开锁。



3.4 电子反锁

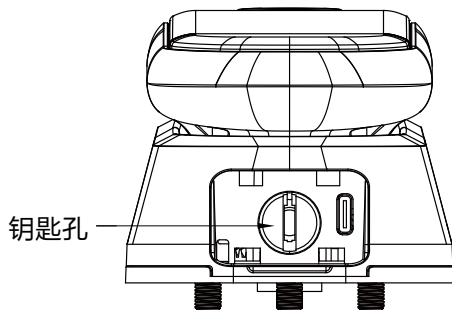
室内通过长按电子反锁按键约 2s 进行反锁，反锁灯亮红色，此状态下，室外只能通过管理员密码、管理员指纹或者机械钥匙开锁，其余无法开锁；室内可通过后面板一键开锁键开锁或应急旋钮开锁。

电子反锁开启后，通过上述方式开门电子反锁会解除；另外，开启电子反锁后，再次长按约 2s 电子反锁按键，红色灯灭，也可解除电子反锁。



3.5 应急钥匙使用

将应急钥匙插入钥匙孔中，抵到尽头，旋转至锁舌全部缩入锁体，推拉执手开门。

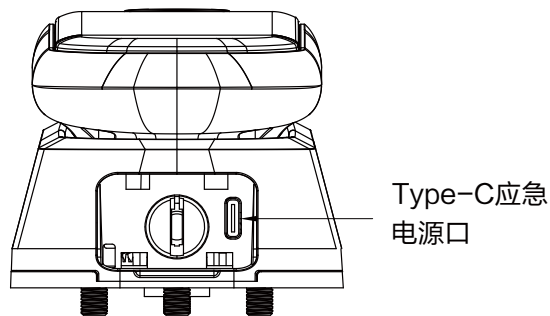


备注：

1. 应急钥匙孔位于前面板下部，需扣缺口位取下锁芯盖。

3.6 应急电源使用

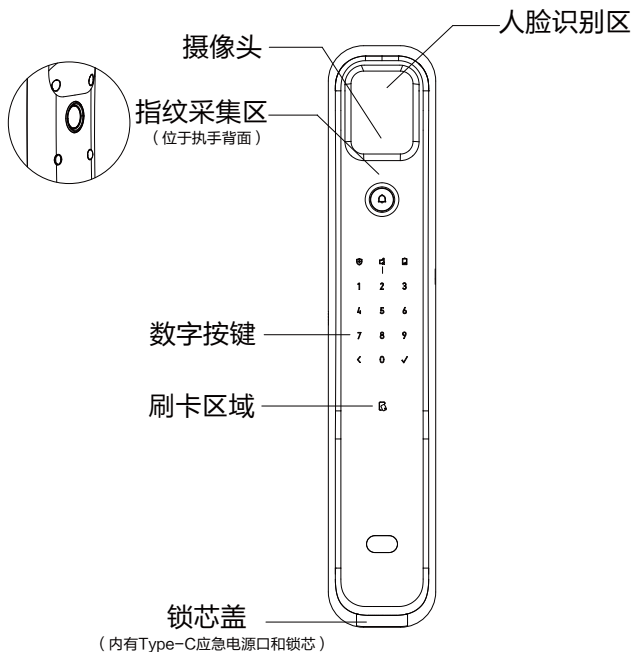
当电量不足，智能锁无法正常使用，可通过智能锁底部的Type-C应急电源口可使用外接电源启动系统（例如充电宝）。



注意：

1. Type-c接口位于智能锁前面板钥匙孔处；
2. 不同型号产品外观与图示稍有不同，以实物为准；
3. 应急电源规格：DC5V， $\geq 500\text{mA}$ 。
4. 通过应急电源口外接电源启动系统后，人脸识别无法验证开门

3.7 指纹、密码、磁卡开锁



● 密码开锁

1. 触摸按键区, 此时智能锁会点亮全部数字按键, 此时输入正确密码或虚位密码 (即随意数字+正确密码+随意数字, 不超过22位), 按【✓】号键确认, 或者等待约1.5秒。

2. 锁舌收回后, 推拉执手即可开门。

● 指纹开锁

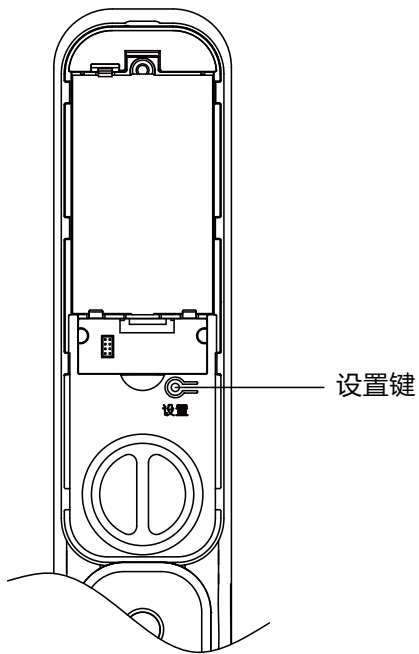
把录入指纹的手指按在指纹头上, 待验证成功后推拉执手即可开门。

● 磁卡开锁

1. 将卡片靠近卡片识别区域。

2. 验证成功后推拉执手即可开门。

3.8恢复出厂设置



当您需要恢复出厂设置时,可根据以下步骤对智能锁进行硬清空:

1. 取出电池,使智能锁处于断电状态保持5S以上。
2. 按住后面板上的设置键不放,将取出的电池装回,此时电源已接通,语音提示“欢迎使用好太太智能锁,恢复出厂设置,请按【√】号键,取消请按【<】号键”,按【√】键,语音提示“正在恢复,请稍后”,等待约10秒,语音提示“已恢复到出厂设置”,恢复出厂设置完成。

注意:锁具恢复出厂设置或首次使用未注册任何管理员指纹和密码时,语音提示“请按设置键录入管理员”,此时任意指纹、密码、卡片可开锁,请及时设置管理指纹和密码。

3.9锁体状态

- 1.正常工作时,关门后,锁体斜舌弹出,检测舌缩回到锁体内,锁体主锁舌伸出。开门时推拉执手斜舌及主锁舌缩回。
- 2.电池电量过低或电池无电时应及时更换电池,否则无法自动上锁或开锁,若出现无法上锁或开锁,室内可通过开锁旋钮、室外可通过机械钥匙操作上锁或开锁。

3.10临时静音键



触摸面板唤醒数字按键区,长按临时静音键约2s,临时静音灯灭,此时数字按键、门铃将被静音。临时静音功能一次有效,室外或室内开锁、不操作锁具等待60s,将解除临时静音,此时临时静音灯亮。

3.11 布防状态灯



此功能需搭配APP使用。APP开启布防功能后,布防状态灯亮起,此时,室内开锁,将会有一条布防警告消息推送到APP用户,同时,锁具报警音持续30s。室外或室内开锁将关闭布防功能,此时布防状态灯灭。

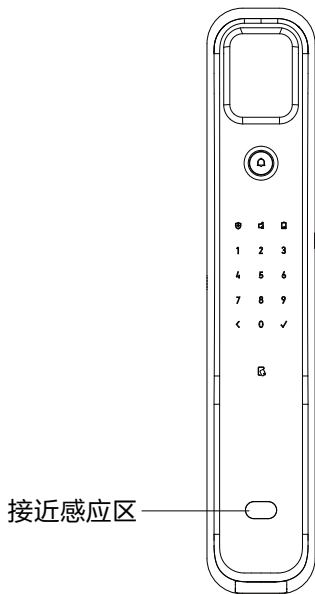
3.12 低电量指示灯



当电池电量较低时,使用智能锁将会有语音提示“锂电池电量过低,请及时充电”两遍,同时面板低电量指示灯将亮起,语音提示完毕后,低电量指示灯灭。当电池电量已低至无法使用时,唤醒锁,会有“嘀”3声提示,低电量指示灯闪烁3次。

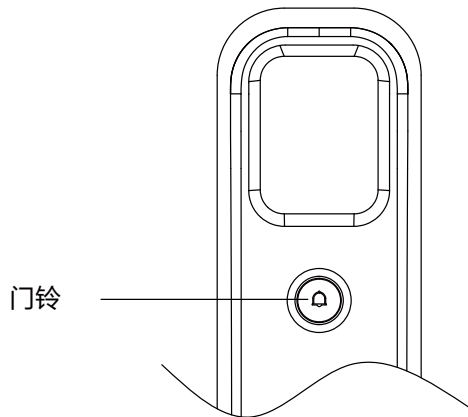
3.13 主动防御

在接近感应区域内停留超过1秒，将唤醒呼吸灯；停留超过30秒，会触发主动防御告警信息推送到APP用户（此功能需搭配APP使用）。



3.14 门铃呼叫

- 1.点按门铃按键，锁具唤醒，并有门铃“叮咚”2声，同时后屏按键灯亮，可点击按键灯查看门口。
- 2.若已绑定APP，则APP会收到门铃事件推送，可选择查看视频、进行对讲。



3.15 人脸识别功能

- 1.当需要使用人脸识别功能时,可进入管理菜单进行添加;绑定APP后也可以进行添加删除人脸操作。
- 2.人脸容量:100组。其中管理权限人脸20组,用户权限人脸80组。

3.16 儿童模式

此功能需搭配APP使用。开启儿童模式后,室内仅可通过旋钮开锁,若电子反锁已开启,将会关闭电子锁,操作电子快开、反锁键会有语音示“儿童模式已开启,请联系管理员”,需在APP设置关闭儿童模式,才可以正常操作电子快开和反锁功能。

3.17 防撬

若前面板防撬开关松开,会触发防撬告警(若绑定了APP则会收到告警推送),同时锁端有60s告警声。

3.18 禁试

指纹验证连续失败3次,将锁定指纹3分钟,可使用其他有效钥匙开锁;密码验证连续失败3次,将锁定密码3分钟可使用其他有效钥匙开锁;指纹、密码、卡片累计验证失败5次,系统锁定,需等待3分钟才可在室外操作门锁。

3.19 假期模式

此功能需搭配APP使用。APP开启假期模式后,唤醒锁具,只有确定键闪亮,需解除假期模式才可正常操作锁具。

4.1 初始模式

首次使用时，键盘灯点亮，语音提示“请按设置键录入管理员”，任意指纹、密码、卡片、人脸可开锁。

4.2 如何进入用户模式

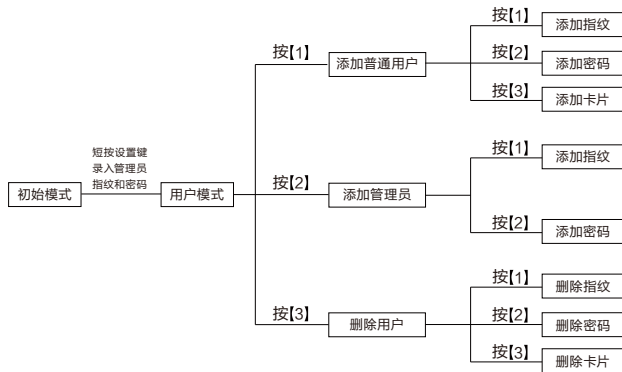
1. 首次使用时

短按后板设置键添加管理密码和管理人脸，语音播报“请录入管理员6位数字密码按确定键结束”，录入成功后，语音提示“请继续录入管理员人脸”，录入成功后即进入用户模式管理菜单使用已添加的钥匙才可开锁。

2. 进入用户设置模式

- 短按后板设置键，语音提示“进入用户设置模式，请验证管理员指纹、密码或人脸”。
- 按语音提示，输入管理指纹，或者输入管理密码后，按【√】号键确认，或者直接验证管理员人脸。

4.3 系统本地操作逻辑



- 【<】为返回键，【√】为确定键
- 用户密码与管理密码为6位数字
- 管理指纹容量为10个，用户指纹容量为80个，防劫持指纹容量为10个
- 管理密码容量为5个，用户密码容量为9个，防劫持密码容量为1个
- 卡片容量为100个
- 管理人脸容量为20个，用户人脸容量为80个
- 联网设置菜单中，智能锁是绑定状态，才会出现“重新配网”子菜单
- 因不同型号产品的功能各不相同，具体操作与设置请参照语音或显示屏提示

4.4 用户设置

短按后板设置键，验证管理员指纹或密码或人脸，进入用户设置，语音提示“添加普通用户请按1，添加管理员请按2，删除用户请按3，联网设置请按4，重听请按确定键，返回上一级菜单请按返回键”，按对应的键进入菜单即可。

●添加普通用户

进入用户设置，按语音操作，按【1】添加普通用户，此时语音提示“添加密码请按1，添加人脸请按2，添加指纹请按3，添加卡片请按4，重听请按确定键，返回上一级菜单请按返回键”，按对应的键进入菜单即可。

●添加密码



按【1】进入添加管理员菜单，按【1】添加密码，语音提示“请输入6位数字密码，按确定键结束”，

在数字键盘上输入6位数字密码，按【√】键，此时，语音提示“请再次输入密码，按确定键结束”，输入第一次输入的6位数字密码，按【√】键，语音提示“密码添加成功”。（添加密码时，密码不能超过简单，如：111111、123456、654321）

●添加人脸



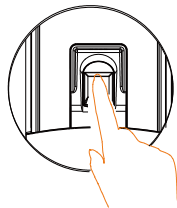
按【1】进入添加管理员菜单，按【2】添加人脸，语音提示“开始录入人脸”“请录入正脸”，在录入范围内正脸对准摄像头，语音提示“人脸添加成功”。

●添加指纹



按【1】进入添加管理员菜单，按【3】添加指纹，语音提示“请录入指纹”。

把需要录入指纹的手指放到指纹采集器上，用适度的力按压，听到嘀一声后，语音提示“请继续录入”，此时，需拿开手指稍微调整按压位置，用同一手指再按压指纹采集器；重复上次操作，录入5次指纹后，语音提示“指纹添加成功”，（注：5次录入指纹必须为同一手指，否则容易出现误识别）



●添加卡片

按【1】进入添加普通用户菜单，按【4】添加卡片，语音提示“请录入卡片”，将卡片贴近刷卡区，嘀一声后，语音提示“卡片添加成功”。

●添加管理员

进入用户设置，按语音操作，按【2】添加管理员，此时语音提示“添加密码请按1，添加人脸请按2，添加指纹请按3，重听请按确定键，返回上一级菜单请按返回键”，按对应的键进入菜单即可。

●添加密码

2 1 按【2】进入添加管理员菜单，按【1】添加密码，语音提示“请输入6位数字密码，按确定键结束”，在数字键盘上输入6位数字密码，按【√】键，此时，语音提示“请再次输入密码，按确定键结束”，输入第一次输入的6位数字密码，按【√】键，语音提示“密码添加成功”。（添加密码时，密码不能过于简单，如：111111、123456、654321）

●添加人脸

2 2

按【2】进入添加管理员菜单，按【2】添加人脸，语音提示“开始录入人脸”“请录入正脸”，在录入范围内正脸对准摄像头，语音提示“人脸添加成功”

●添加指纹

2 3

按【2】进入添加管理员菜单，按【3】添加指纹，语音提示“请录入指纹”。

把需要录入指纹的手指放到指纹采集器上，用适度的力按压，听到嘀一声后，语音提示“请继续录入”，此时，需拿开手指稍微调整按压位置，用同一手指再按压指纹采集器；重复上次操作，录入5次指纹后，语音提示“指纹添加成功”，（注：5次录入指纹必须为同一手指，否则容易出现误识别）

● 删除用户

进入用户设置模式，按【3】进入删除用户菜单，语音提示“删除密码请按1，删除人脸请按2，删除指纹请按3，删除卡片请按4，重听请按确定键，返回上一级菜单请按返回键”，按对应的键进入菜单即可。

● 删除密码

3

1

进入用户设置模式，按【3】进入删除用户菜单，再按【1】进入删除密码菜单，此时语音提示“请输入要删除的两位编号，按确定键确认”，输入注册的密码ID号并按【√】键确认，此时语音提示“删除成功”。

（密码ID排列顺序为00-14，管理员密码ID为00-04，用户密码ID为05-13，防劫持密码ID为14，管理密码至少存在一个不能被删除）。

● 删除人脸

3

2

进入用户设置模式，按【3】进入删除用户菜单，再按【2】进入删除人脸菜单，此时语音提示“请输入要删除的两位编号，按确定键确认”，输入注册的人脸ID号并按【√】键确认，此时语音提示“删除成功”。（人脸ID排列顺序为00-99，管理员人脸ID为00-19，用户人脸ID为20-99，管理人脸至少存在一个不能被删除）。

● 删除指纹

3

3

进入用户设置模式，按【3】进入删除用户菜单，再按【3】进入删除指纹菜单，此时语音提示“请输入要删除的两位编号，按确定键确认”，输入注册的指纹ID号并按【√】键确认，此时语音提示“删除成功”。（指纹ID排列顺序为00-99，管理员指纹ID为00-09，用户指纹ID为10-89，防劫持指纹ID为90-99，管理指纹至少存在一个不能被删除）。

●删除卡片

3

进入用户设置模式，按【3】进入删除用户菜单，再按【4】进入删除卡片菜单，此时语音提示“请输入要删除的两位编号，按确定键确认”，输入注册的卡片ID号并按【√】键确认，此时语音提示“删除成功”。(卡片ID排列顺序为00-99)。

4

进入用户设置模式，按【3】进入删除用户菜单，再按【4】进入删除卡片菜单，此时语音提示“请输入要删除的两位编号，按

确定键确认”，输入注册的卡片ID号并按【√】键确认，此时语音提示“删除成功”。(卡片ID排列顺序为00-99)。

●联网设置

若智能锁未绑定，进入用户设置模式，按【4】进入联网设置菜单，语音提示“配网绑定请按1，重听请按确定键，返回上一级菜单请按返回键”，可按对应的键进入菜单；

若智能锁已绑定，进入用户设置模式，按【4】进入联网设置菜单，语音提示“配网绑定请按1，重新配网请按2，重听请按确定键，返回上一级菜单请按返回键”，可按对应的键进入菜单。

●配网绑定

4

进入用户设置模式，按【4】进入联网设置菜单，

再按【1】进入配网绑定菜单，此时语音提示“配网模式已启动，退出请长按5”“请将二维码对准

摄像头”，在小程序上按照配网指引进行操作。

注意：配网时请提前注册小程序账号

1

●重新配网(锁未绑定时无此菜单)

4

进入用户设置模式，按【4】进入联网设置菜单，

再按【2】进入重新配网菜单，此时语音提示“配网模式已启动，退出请长按5”“请将二维码对准

摄像头”，在小程序上按照配网指引进行操作。

注意：配网时请提前注册小程序账号

2

5.常见问题

问题	问题分析	解决办法
添加指纹时,系统提示“指纹库已满”	本智能锁可以添加3种指纹,其中管理指纹容量为10个,普通用户指纹容量为80个,防劫持指纹容量为10个(防劫持指纹只能通过APP添加)	1.若3个系列的指纹都已录满,则需删除一些指纹,再重新添加 2.若只有其中1~2个系列的指纹被录满,请将指纹录入到尚未被录满的系列中
添加密码时,系统提示“密码库已满”	用户模式可以添加3种密码,其中管理密码为5个,普通用户密码为9个,防劫持密码为1个。 (防劫持密码只能通过APP添加)	1.若所有系列的密码都已录满,则需删除一些密码,再重新添加 2.若只有其中1~2个系列的密码被录满,请将密码录入到尚未被录满的系列中
添加密码时,系统提示“卡片库已满”	用户模式系统中只能存储100张卡片	可选删除部分卡片,再重新添加新的卡片
添加密码时,系统提示“密码已存在”	该密码已注册	添加其他密码
添加卡片时,系统提示“卡片已存在”	该卡片已注册	添加其他卡片
验证指纹时系统亮红灯	指纹未注册	注册该指纹
	手指放置位置不对	调整手指位置重新输入指纹
	由于手指受伤或有污渍等问题使指纹被破坏	如果手指有污渍,请将手指清理干净后再输入指纹;如果手指受伤,则该指纹暂时无法被识别,请注册并使用其他手指指纹
验证密码时系统亮红灯	输入的密码不正确	重新输入密码
验证指纹或密码时,系统提示“系统已锁定,请稍后再试”	指纹连续3次、密码连续3次或综合验证5次后,触发禁试报警	等待3分钟后再操作或卸下后面板的电池后重新安装电池
系统提示“锂电池电量过低,请及时充电	智能锁电池电压较低	及时给电池充电或更换电池
系统本地报警	智能锁前面板与门之间有缝隙,触发防撬报警	请拧紧面板固定螺钉,若仍无法解决问题,请致电好好太太客户服务中心
蜂鸣器长鸣3次,电池图标闪烁3次(二级报警)	电池没电	及时给电池充电或更换电池

六

APP 设置

六、APP设置

1.添加设备

在添加GW-V86Y6BU智能锁前，请确认以下条件：

- (1) 打开手机蓝牙；
- (2) 智能锁已上电，且未被其他用户绑定；
- (3) 智能锁配网使用的wifi必须为2.4 GHz；
- (4) 下载好太太智联APP，注册账号并登陆。

1.<首页>：当智能锁未被其他用户绑定，登陆APP后，可以直接在首页弹出，选择相应的智能锁型号（或点击新增按钮进入选择型号页），锁端提示：确定 配网请按确认键。





2. 点击锁端的确认按钮。

3. <设置Wi-Fi>页: 输入Wi-Fi密码, 点击【下一步】按钮。



六

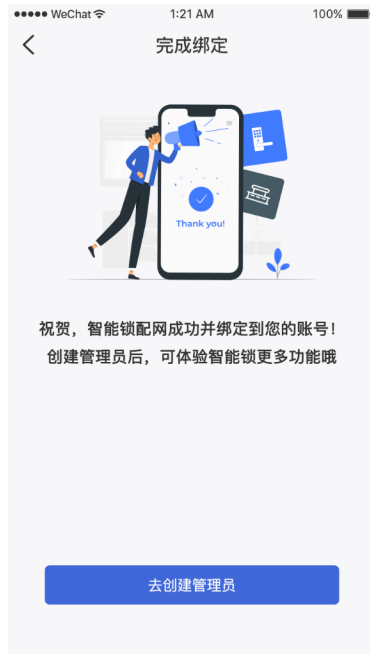
APP 设置

4.<完成绑定>页：进入自动配网过程（此过程最多维持60s），之后页面会提示绑定结果。



5.绑定成功后，点击【添加管理员】按钮，完成设置。

6.绑定失败后，点击【重试】按钮，跳转到第一步，重新尝试绑定设备。



智能锁以下型号支持微信小程序好太太智联：

序号	机型
1	GW-V86Y6HT
2	GW-V86Y6H1T
3	GW-V86Y6GT
4	GW-V86Y6HU
5	GW-V86Y6H1U
6	GW-V86Y6GU
7	GW-V86MAX-H
8	GW-V86MAX-H1
9	GW-V86MAX-G
10	GW-V81Plus
11	GW-V81ZPlus
12	GW-V81ZMax

注意：只有GW-V81Plus；GW-V81ZPlus；
GW-V81ZMax三个型号支持设备激活功能。

1.查找小程序

打开微信，搜索小程序“好太太智联”



2. 绑定设备

(1) 登录小程序后，点击右上角的【+】按钮。



(2) 搜索出智能锁后，选择相应的智能锁型号，

锁端提示：配网请按确定键



(3) 点击锁端的确定按钮。

(4) <设置Wi-Fi>页：输入Wi-Fi密码，点击【下一步】按钮。

注意：Wi-Fi名称中不可含有中文字符，否则有可能导致无法配网。



(5) 绑定成功后，点击【去创建管理员】按钮，完成设置。

