

# 好太太

好太太集团 荣誉出品  
股票代码：603848

# 好太太 AI 智能锁

## 越用越安全的智能锁

### 用户手册 User Guide

GW-V65Y6B



## 一、产品简介

1.产品技术参数	01
2.产品图解	02
3.产品清单	03
4.产品分解图	04

## 二、产品安装方法

1.安装前须知	05
2.安装步骤	06

## 三、产品使用方法

1.电池安装方法	13
2.指静脉采集方法	13
3.室内上锁和开锁	14
4.电子反锁	15
5.应急钥匙使用	16
6.应急电源使用	16
7.指静脉、密码、磁卡开锁	17

8.恢复出厂设置	18
9.锁体状态	19
10.临时静音键	19
11.布防状态灯	19
12.低电量指示灯	19

## 四、操作指南

1.初始模式	20
2.如何进入用户模式	20
3.系统本地操作逻辑	20
4.用户设置	21

## 五、常见问题

1.常见问题	24
--------	----

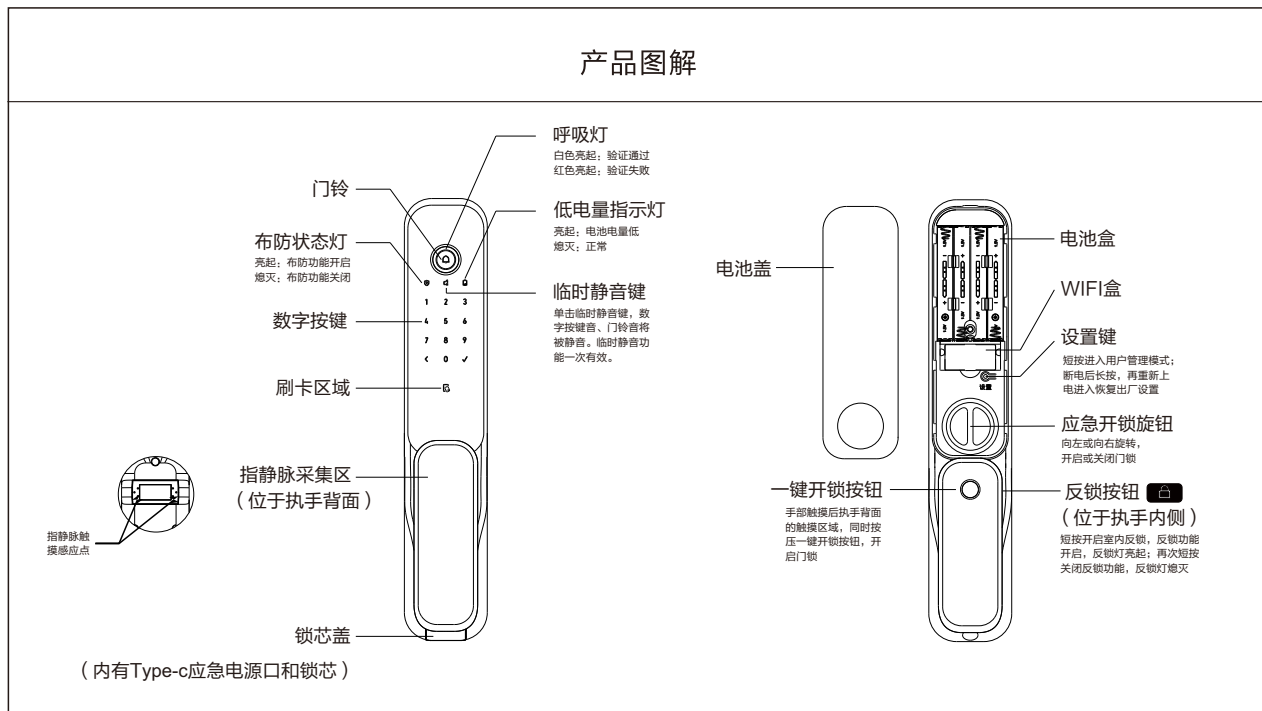
## 六、APP设置

1.添加设备	25
--------	----

## 1. 产品技术参数

工作温度	-25℃~+50℃
适合的门厚范围	40mm~110mm
工作湿度	≤90 RH
开门方式	指静脉/密码/机械钥匙/磁卡/APP蓝牙/ APP授权临时密码开锁（配WIFI机型）
容量	指静脉100组、密码15组、周期密码5组、临时密码无限、卡片100组
防试开	指静脉连续5次验证失败，指静脉锁定3分钟；密码连续5次验证失败，密码锁定3分钟；指静脉、密码混合验证错误8次，指静脉、密码锁定3分钟。
报警	防撬/禁试/低电量/防劫持/锁体异常/布防（配WIFI机型）
虚位密码	支持22位

## 2. 产品图解



注意：不同型号产品外观与图示稍有不同，以实物为准

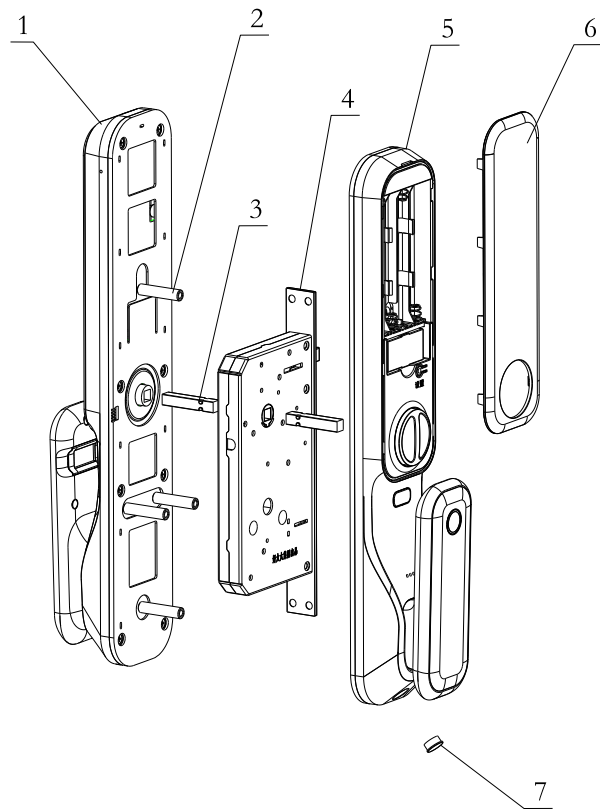
### 3.产品清单

零件	数量
前面板	1套
后面板	1套
锁体	1套
应急钥匙	2把
配件包	1包
5号干电池	8节
说明书	1张
开孔图	1张
合格证	1张
Ic卡	2张

## 4. 产品分解图

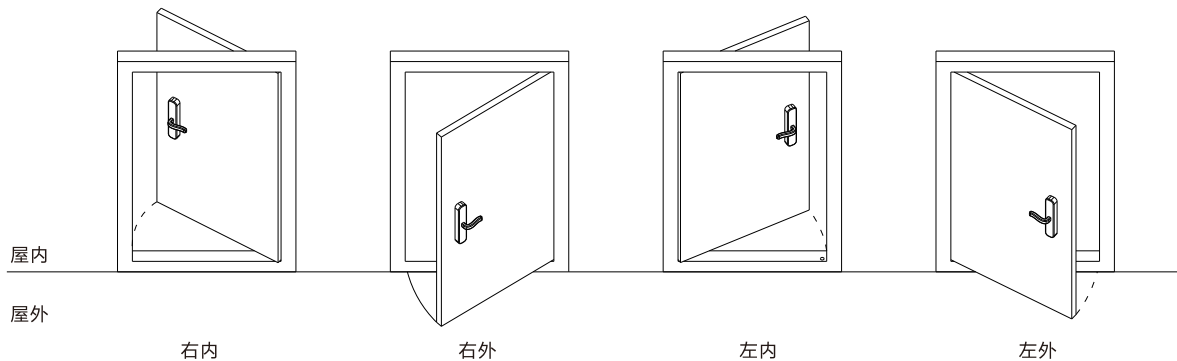
- 1、前面板（1个）
- 2、固定螺柱（4个）
- 3、方钢（2个）
- 4、全自动锁体（1个）
- 5、后面板（1个）
- 6、电池盖（1个）
- 7、螺钉塞（1个）

注意：不同型号产品外观与图示稍有不同，以实物为准



## 1. 安装前须知

- 1.1 安装前开门方向确认。（安装前请确认门厚范围是否在40mm~110mm内，开门方向，门的类型是木门还是铁门）  
本智能锁可以适应左外开、左内开、右外开、右内开四种开向的门。



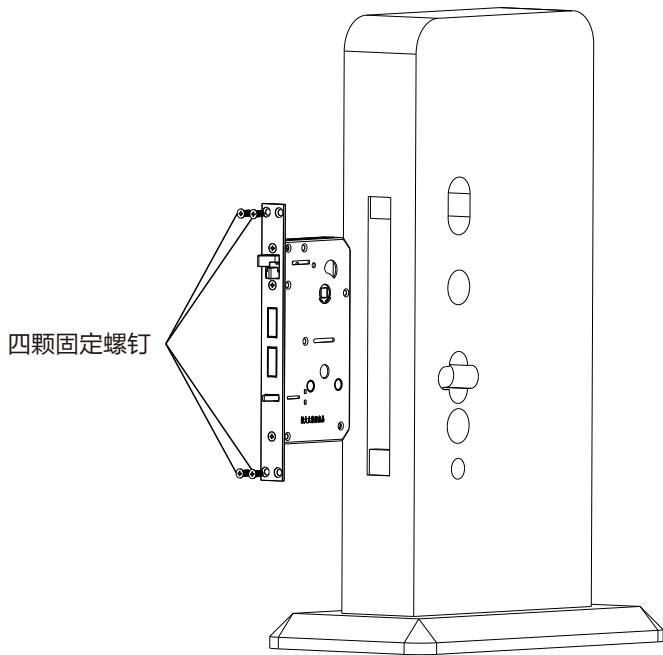


## 2. 安装步骤

### 2.1 锁体安装

(1) 根据开孔图在门上开好孔，将锁体放入门框内（交叉舌在上方），在锁体边条上装上四颗螺钉并旋紧装于门上。

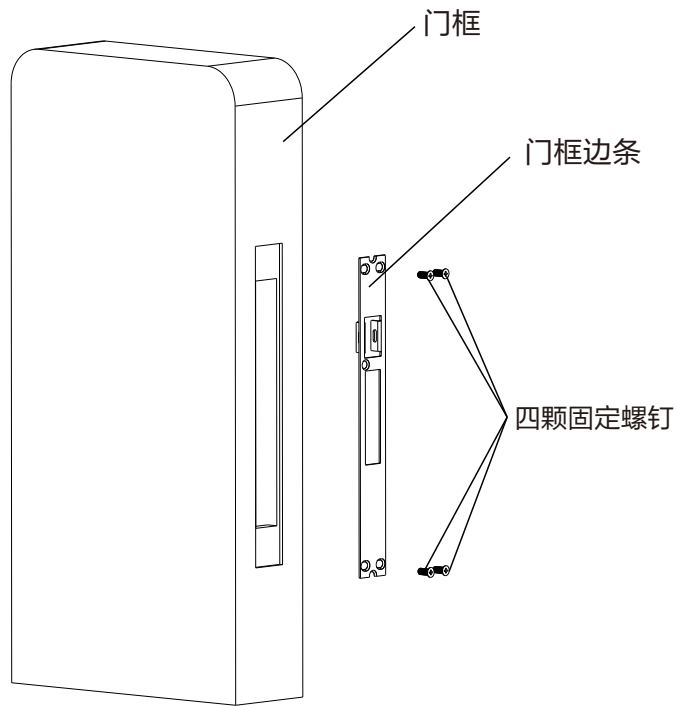
（注意：如果为木门，四颗螺钉请用沉头自攻螺钉；如果为铁门，请用沉头机丝螺钉。）



(2) 安装专用门框边条，在门框边条上装上四颗螺钉并旋紧装于门框上。

注意：①门框边条上的孔应与锁体上的方舌以及斜舌对准。

②如果为木门，四颗螺钉请用沉头自攻螺钉；如果为铁门，请用沉头机丝螺钉。

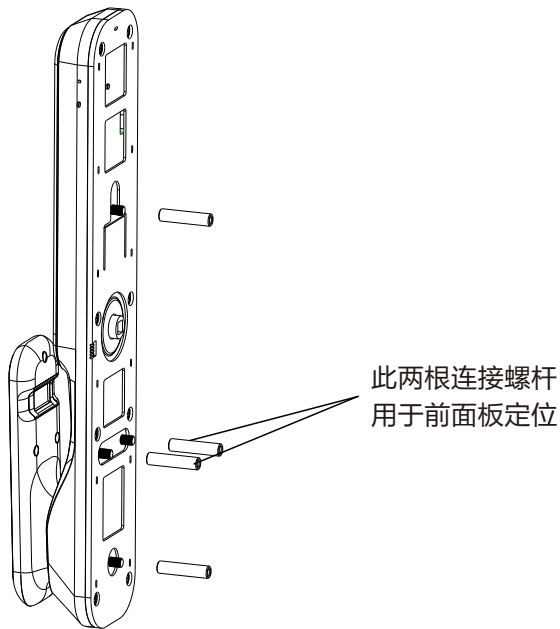


## 2.2 安装连接螺杆

在前面板上装四根连接螺杆并旋紧。

注意：①图中指示的两根连接螺杆是穿入锁体孔内，用于防止前面板偏位，务必装上锁体定位用的连接螺杆。

②不同的门厚对应的对锁连接螺杆与定位连接螺杆长度尺寸不一样，定位用的连接螺杆要求能穿入锁体孔内，装门前需确认与锁体定位的连接螺杆长度后再旋到前面板上。



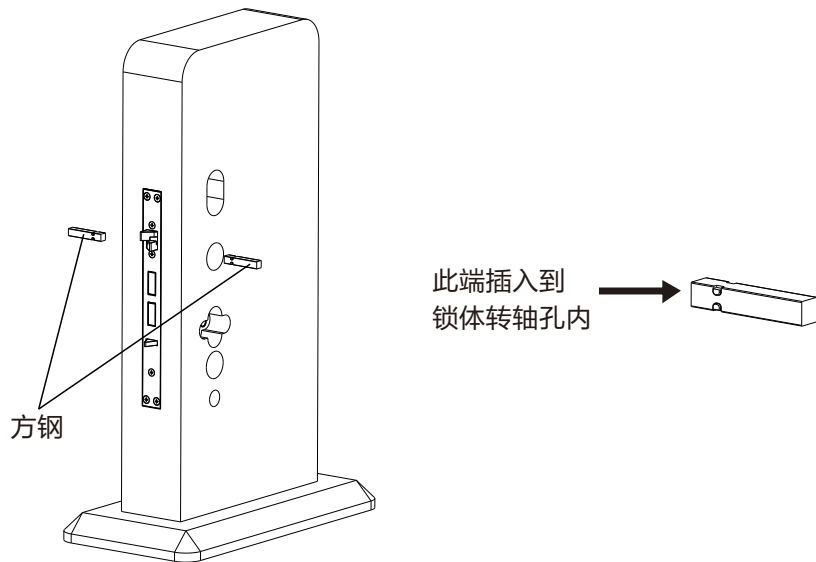
## 2.3 门锁安装

### 2.3.1 方钢安装

根据门厚，把两根方钢切割到合适长度，按照图示将方钢装入到锁体的转轴孔内。

注意：①方钢的安装方向请按图示，指示的一侧应该向着锁体。

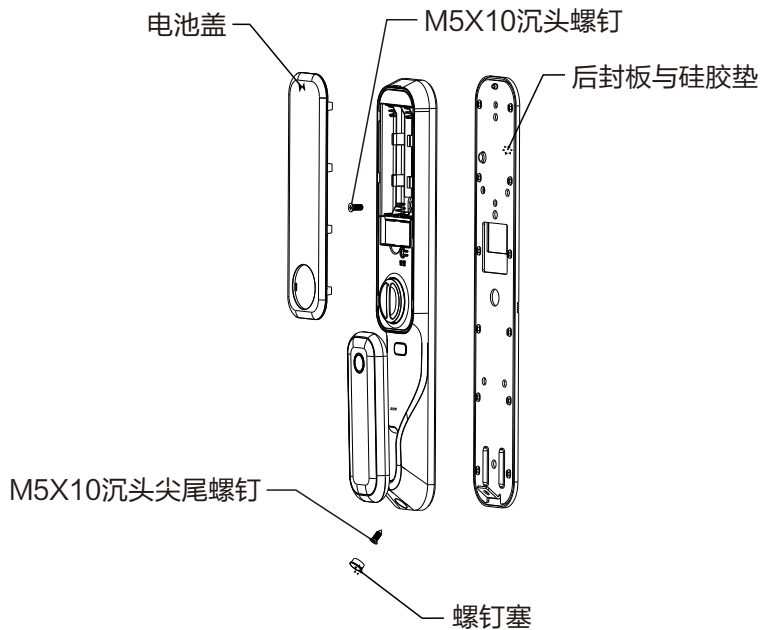
②安装好的方钢露出门表面3~5mm最为合适。



### 2.3.2 连接安装

(1) 取下安装在后面板上的后封板与硅胶垫，下一步安装前面板时，需要用此固定前面板：

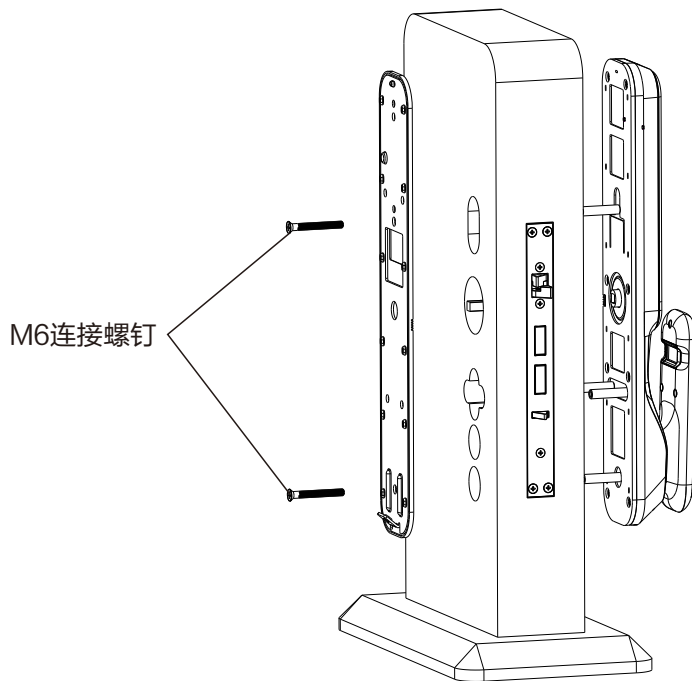
- ① 取下电池盖。
- ② 松开电池仓内的M5X10沉头螺钉。
- ③ 取下底部的螺钉塞，松开底部的M5X10沉头尖尾螺钉。
- ④ 把后封板连同硅胶垫一起取下。



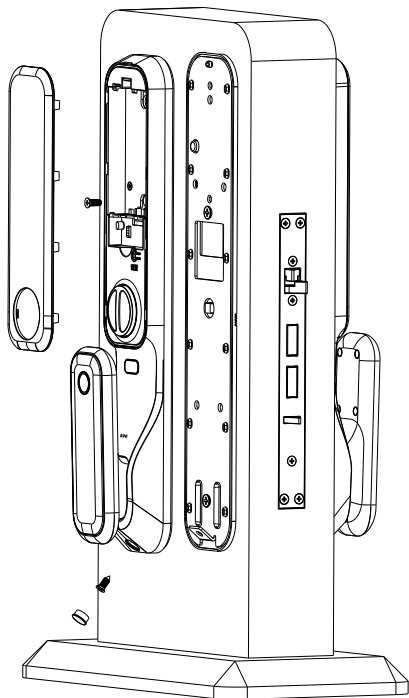
(2) 将前面板的方钢孔对准安装在锁体上的方钢，定位的连接螺杆对准锁体定位孔插入。螺丝包中取出两根M6连接螺钉，根据门厚裁切到合适长度，将上一步取下的后封板与前面板固定锁紧并且把锁体连接线以及前后对接线穿过后封板。

注意：①装完后检查前面板是否歪斜，如有歪斜请重新调整让面板竖直与门边距一致；

②后封板方钢孔与方钢居中。

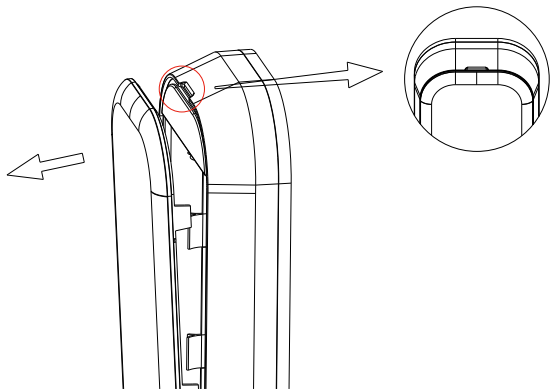


- (3) 把前后对接线以及锁体连接线连接到后面板，将后面板的方钢孔对准锁体方钢插入，分别在电池盒内部以及底部重新锁上取下的M5沉头螺钉。底部螺钉孔安装好螺钉塞。
- (4) 门锁安装完成后，对机械部分及电子功能进行调试，相关操作及功能确认正确无误后，整锁安装才正式完成。

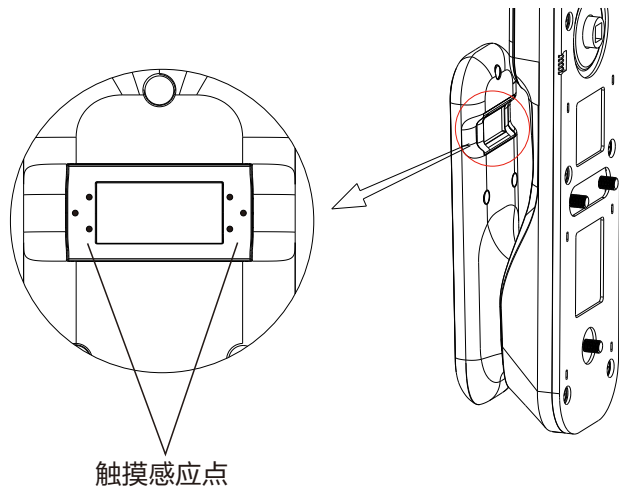


### 3.1 电池安装方法

电池安装在后面板内，如图所示，找到顶部扣手位，从扣手位扣开电池盖，根据电池盒的电极符号指示安装8节5号干电池。




### 3.2 指静脉采集方法

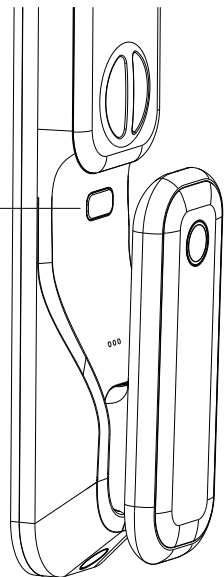


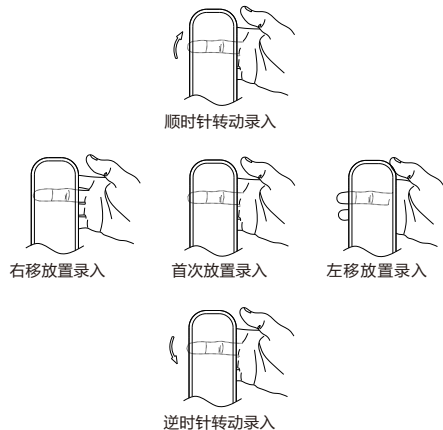


### 3.4 电子反锁

室内通过短按电子反锁按键进行反锁，反锁灯亮红色，此状态下，室外只能通过管理员开锁或机械钥匙开锁；室内可通过后面板一键开锁键开锁或应急旋钮开锁，其余无法开锁。电子反锁开启后，通过上述方式开门，电子反锁不会解除。如需解除电子反锁，则需要再次短按电子反锁按键，红色灯灭，电子反锁解除。

反锁按钮   
(位于执手内侧)

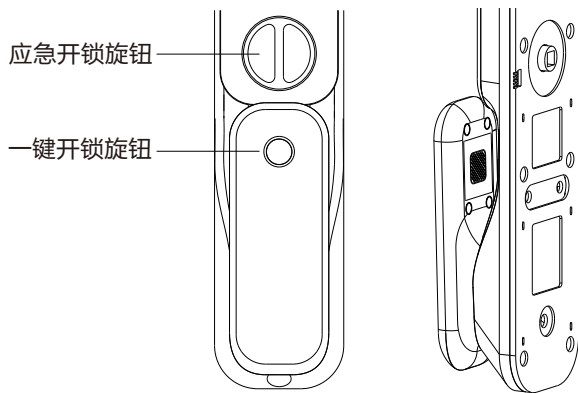




1. 录入指静脉时，请注意采集模块的左右两侧各有三个触摸感应点，录入指静脉时手指必须同时触摸到两侧触摸感应点，如上图所示。
2. 根据语音以及数字键盘提示，放置或松开手指，为了能够识别准确，录入时请不要移动手指。
3. 同一次指静脉录入的过程中，请使用同一根手指（常用手指）进行指静脉录入，否则会出现识别率低的情况。
4. 指静脉录入时，为了识别准确，请根据上图所示移动不同位置以及角度录入指静脉。

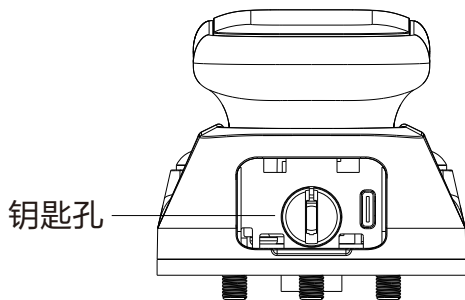
### 3.3 室内开锁和上锁

- (1) 当门关好后，检测舌缩回锁体内即可自动上锁或扭动应急旋钮上锁（锁具没电/系统异常）。
- (2) 手指触摸后执手背面的触摸区域的同时，按压一键开锁按钮，开启门锁或扭动应急旋钮开锁。



### 3.5 应急钥匙使用

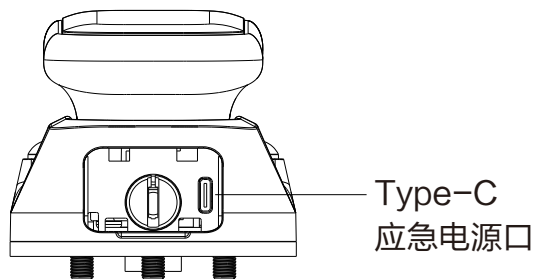
将应急钥匙插入钥匙孔中，抵到尽头，旋转至锁舌全部缩入锁体，拉执手开门。



备注：应急钥匙孔位于前面板底部，需扣缺口位取下锁芯盖。

### 3.6 应急电源使用

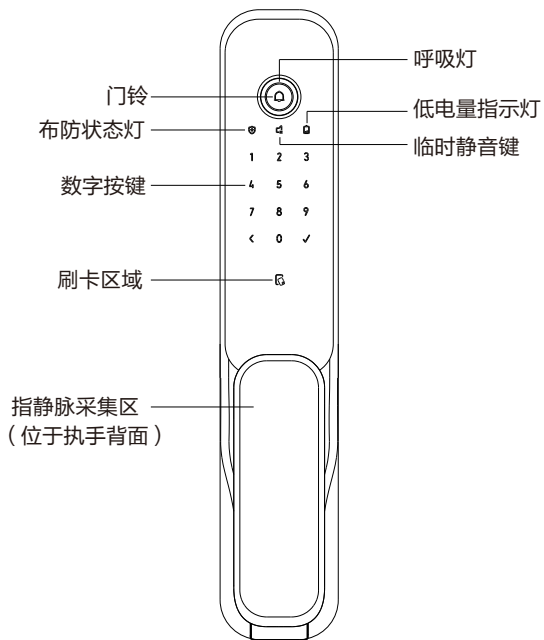
当门锁电量不足，智能锁无法正常使用时，可通过前面板底部的Type-C接口，使用外接电源供电（例如充电宝）。



注意：

- 1.Type-c接口位于智能锁前面板钥匙孔右侧；
- 2.不同型号产品外观与图示稍有不同，以实物为准；
- 3.应急电源规格：DC5V， $\geq 500\text{mA}$ 。

## 3.7 指静脉、密码、磁卡开锁



## ● 密码开锁

1. 触摸按键区，此时智能锁会点亮全部数字按键，此时输入正确密码或虚位密码（即随意数字+正确密码+随意数字），按【✓】号键确认，或者等待1.5秒
2. 锁舌收回后，推拉执手即可开门。

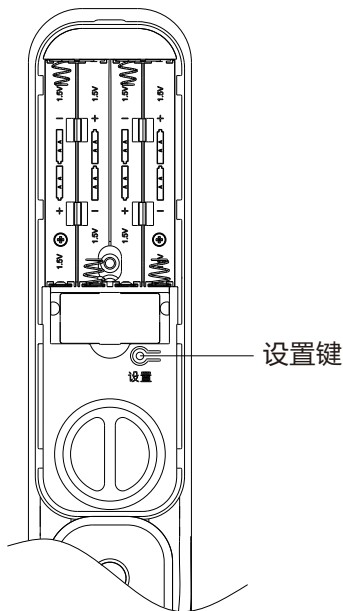
## ● 指静脉开锁

- 把录入指静脉的手指按在指静脉采集器上，待验证成功后推拉执手即可开门。

## ● 磁卡开锁

1. 将卡片靠近卡片识别区域。
2. 验证成功后推拉执手即可开门。

### 3.8 恢复出厂设置



当您需要恢复出厂设置时，可根据以下步骤对智能锁进行硬清空：

- 1.取出电池，使智能锁处于断电状态保持5S以上。
- 2.按住后面板上的设置键按钮不放，将取出的电池装回，此时电源已接通，语音提示“欢迎使用好太太智能锁，恢复出厂设置，请按【√】号键，取消请按【<】号键”，按【√】键，语音提示“正在恢复，请稍后”，等待约10秒，语音提示“已恢复到出厂设置”，恢复出厂设置完成。

**注意：**锁具恢复出厂设置或首次使用未注册任何管理员指静脉和密码时，语音提示“请按设置键录入管理员”，此时任意指静脉、密码、卡片可开锁，请及时设置管理指静脉和密码。

### 3.9 锁体状态

- 1.正常工作时，关门后，锁体方舌弹出，开门时方舌缩回；
- 2.电池电量过低或电池无电时应及时更换电池，否则无法自动上锁或开锁，若出现无法上锁或开锁则室内可通过开锁旋钮、室外可通过机械钥匙操作上锁或开锁。

### 3.10 临时静音键



触摸面板唤醒数字按键区，点击临时静音键，临时静音灯灭，此时数字按键音、门铃音将被静音。临时静音功能一次有效，室外或室内开锁，将解除临时静音，此时临时静音灯亮。

### 3.11 布防状态灯



此功能需搭配APP使用。APP开启布防功能后，布防状态灯亮起，此时，室内开锁，将会有一条布防告警消息推送到APP用户。室外或室内开锁将关闭布防功能，此时布防状态灯灭。

### 3.12 低电量指示灯



当电池电量较低时，使用智能锁将会有语音提示“电量过低，请及时更换电池”，同时面板低电量指示灯将亮起，语音提示完毕后，低电量指示灯灭。当电池电量已低至无法使用时，唤醒锁，会有“嘀”3声提示，低电量指示灯闪烁3次。

## 4.1 初始模式

首次使用时，键盘灯点亮，语音提示“请按设置键录入管理员”，任意指静脉、密码、卡片可开锁。

## 4.2 如何进入用户模式

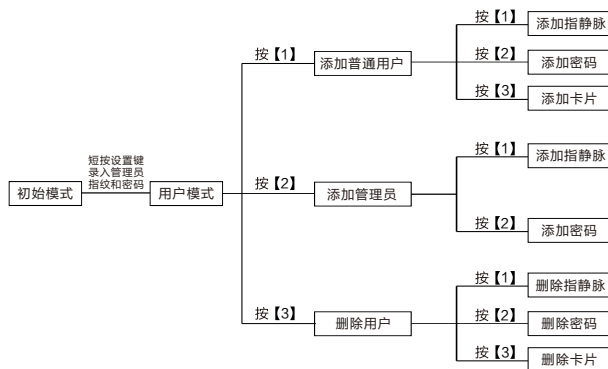
### 1.首次使用时

键盘灯点亮，语音提示“请按设置键录入管理员”，按语音提示，短按后板设置键，添加管理指静脉和管理密码，添加成功即进入用户模式，此时使用已添加的指静脉或密码才可开锁。

### 2.进入用户设置模式

- 短按后板设置键，语音提示“进入用户设置模式，请验证管理员指静脉或密码”。
- 按语音提示，输入管理指静脉，或者输入管理密码后，按【√】号键确认。

## 4.3 系统本地操作逻辑



- 【<】为返回键，【√】为确认键；
- 用户密码与管理密码为6位数字；
- 管理指静脉容量为10个，用户指静脉容量为80个，防劫持指静脉容量为10个；
- 管理密码容量为5个，用户密码容量为9个，防劫持密码容量为1个；
- 卡片容量为100个；
- 因不同型号产品的功能各不相同，具体操作与设置请参照语音或显示屏提示；

## 4.4 用户设置

短按后板设置键，验证管理员指静脉或密码，进入用户设置，语音提示“添加普通用户请按1，添加管理员请按2，删除用户请按3，重听请按确认键，返回上一级菜单请按返回键”，按对应的键进入菜单即可。

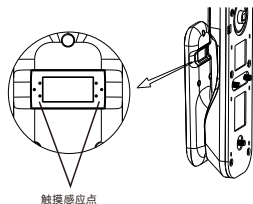
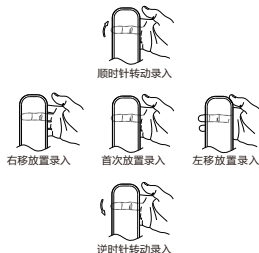
### 4.4.1 添加普通用户

进入用户设置，按语音操作，按【1】添加普通用户，此时语音提示“添加指静脉请按1，添加密码请按2，添加卡片请按3，重听请按确认键，返回上一级菜单请按返回键”，按对应的键进入菜单即可。

#### ● 添加指静脉



按【1】进入添加普通用户菜单，按【1】添加指纹，语音提示“请录入指静脉”。



按照语音提示，将手指同时触摸到两侧触摸感应点，听到嘀一声后，语音提示“请继续录入”，此时，需拿开手指稍微调整按压位置，用同一手指再按压指静脉采集器；重复上次操作，录入6次指静脉后，语音提示“添加成功”，（注：6次录入指静脉必须为同一手指，否则容易出现误识别）

#### ● 添加密码



按【1】进入添加普通用户菜单，按【2】添加密码，语音提示“请输入6位数字密码，按确定键结束”，在数字键盘上输入6位数字密码，按【√】键，此时，语音提示“请再次输入密码，按确定键结束”，输入第一次输入的6位数字密码，按【√】键，语音提示“添加成功”。（添加密码时，密码不能过于简单，如：111111、123456、654321）

#### ● 添加卡片



按【1】进入添加普通用户菜单，按【3】添加卡片，语音提示“请录入卡片”，将卡片贴近刷卡区，嘀一声后，语音提示“添加成功”。



## 4.2.2 添加管理员

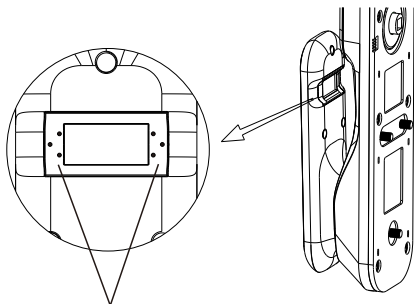
进入用户设置，按语音操作，按【2】添加管理员，此时语音提示“添加指静脉请按1，添加密码请按2，重听请按确认键，返回上一级菜单请按返回键”，按对应的键进入菜单即可。

### ●添加指静脉

2

1

按【2】进入添加管理员菜单，按【1】添加指静脉，语音提示“请录入指静脉”。



触摸感应点

按照语音提示，将手指同时触摸到两侧触摸感应点，听到嘀一声后，语音提示“请继续录入”，此时，需拿开手指稍微调整

按压位置，用同一手指再按压指静脉采集器；重复上次操作，录入6次指静脉后，语音提示“添加成功”，（注：6次录入指静脉必须为同一手指，否则容易出现误识别）

### ●添加密码

2

2

按【2】进入添加管理员菜单，按【2】添加密码，语音提示“请输入6位数字密码，按确定键结束”，在数字键盘上

输入6位数字密码，按【√】键，此时，语音提示“请再次输入密码，按确定键结束”，输入第一次输入的6位数字密码，按【√】键，语音提示“添加成功”。（添加密码时，密码不能过于简单，如：111111、123456、654321）。

## 4.2.3 删除用户

进入用户设置模式，按【3】进入删除用户菜单，语音提示“删除指静脉请按1，删除密码请按2，删除卡片请按3，重听请按确认键，返回上一级菜单请按返回键”，按对应的键进入菜单即可。

## ● 删除指静脉

3

1

进入用户设置模式，按【3】进入删除用户菜单，再按【1】进入删除指静脉菜单，此时语音提示“请输入要删除的

两位编号，按确定键确认”，输入注册的指静脉ID号并按【√】键确认，此时语音提示“删除成功”。（指静脉ID排列顺序为00-99，管理员指静脉ID为00-09，用户指静脉ID为10-89，防劫持指静脉ID为90-99，管理指静脉至少存在一个不能被删除）。

## ● 删除密码

3

2

进入用户设置模式，按【3】进入删除用户菜单，再按【2】进入删除密码菜单，此时语音提示“请输入要删除的两

位编号，按确定键确认”，输入注册的密码ID号并按【√】键确认，此时语音提示“删除成功”。

（密码ID排列顺序为00-14，管理员密码ID为00-04，用户密码ID为05-13，防劫持密码ID为14，管理密码至少存在一个不能被删除）。

## ● 删除卡片

3

3

进入用户设置模式，按【3】进入删除用户菜单，再按【3】进入删除卡片菜单，此时语音提示“请输入要删除的两

位编号，按确定键确认”，输入注册的卡片ID号并按【√】键确认，此时语音提示“删除成功”。

（卡片ID排列顺序为00-99）。

## ● 常见问题

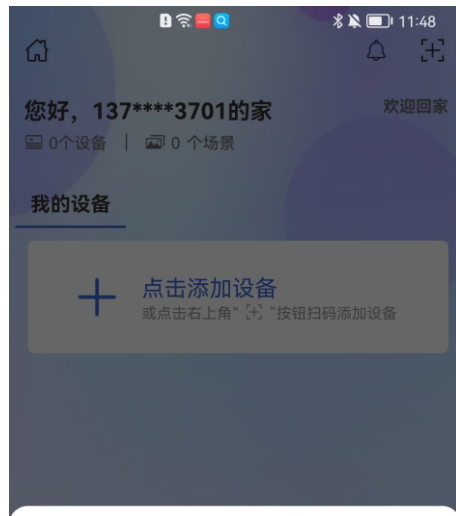
问题	问题分析	解决办法
添加指静脉时，系统提示“指静脉库已满	本智能锁可以添加3种指静脉，其中管理指静脉容量为10个，普通用户指静脉容量为80个，防劫持指静脉容量为10个（防劫持指静脉只能通过APP添加）	1. 若3个系列的指静脉都已录满，则需删除一些指静脉，再重新添加； 2. 若只有其中1~2个系列的指静脉被录满，请将指静脉录入到尚未被录满的系列中
添加密码时，系统提示“密码库已满”	用户模式可以添加3种密码，其中管理密码为5个，普通用户密码为9个，防劫持密码为1个（防劫持密码只能通过APP添加）	1. 若所有系列的密码都已录满，则需删除一些密码，再重新添加； 2. 若只有其中1~2个系列的密码被录满，请将密码录入到尚未被录满的系列中
添加卡片时，系统提示“卡片库已满”	用户模式系统中只能存储100张卡片	可选择删除部分卡片，再重新添加新的卡片
添加密码时，系统提示“密码已存在”	该密码已注册	添加其他密码
添加卡片时，系统提示“卡片已存在”	该卡片已注册	添加其他卡片
验证指静脉时系统亮红灯	指静脉未注册	注册该指静脉
	手指位置放置不对	调整手指位置重新输入指静脉
验证密码时系统亮红灯	输入的密码不正确	重新输入密码
验证指静脉或密码时，系统提示“系统已锁定，请稍后再试”	指纹连续5次、密码连续5次或综合验证8次后，触发禁试报警	等待3分钟后再操作或卸下后面板的电池后重新安装电池
系统提示“电量低，请更换电池”	智能锁电池电压较低	请及时更换电池
系统本地报警	智能锁前面板与门之间有缝隙，触发防撬报警	请拧紧面板固定螺钉，若仍无法解决问题，请致电好太太客户服务中心
蜂鸣器长鸣3次，电池图标闪烁3次（二级报警）	电池没电	及时更换电池，并给取下的电池充电

## 1. 添加设备

在添加GW-V65Y6B智能锁前，请确认以下条件：

- (1) 打开手机蓝牙、WIFI和定位；
- (2) 智能锁已上电，且未被其他用户绑定；
- (3) 智能锁配网使用的wifi必须为2.4 GHz；
- (4) 下载好太太智联APP，注册账号并登陆。

1.<首页>：当智能锁未被其他用户绑定，登陆APP后，可以直接在首页弹出，选择相应的智能锁型号（或点击新增按钮进入选择型号页），锁端提示：确认配网请按确认键。



取消

发现新设备

点击设备立即添加



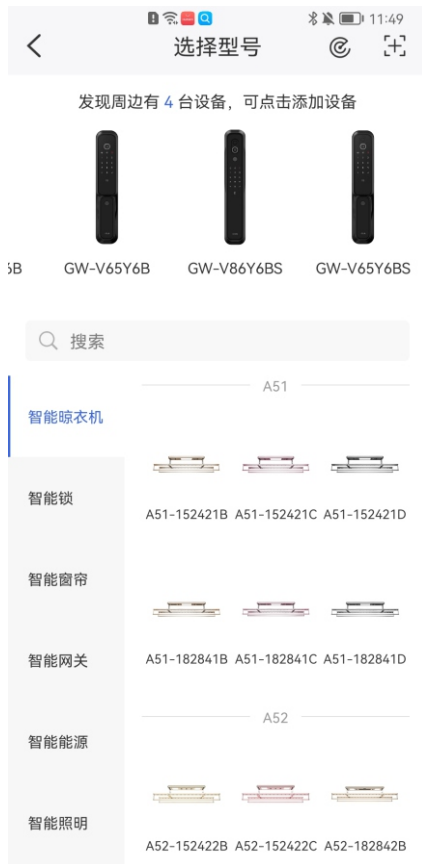
N-V65Y6BS



GW-V65Y6B



GW-V86Y6BS



2. 点击锁端的确认键。

3. <设置Wi-Fi>页：输入Wi-Fi密码，点击【确定】按钮。



4.<完成绑定>页：进入自动配网过程（此过程最多维持60s），之后页面会提示绑定结果。



- 5.绑定成功后，点击【去创建管理员】按钮，完成设置。
- 6.绑定失败后，点击【重试】按钮，跳转到第一步，重新尝试绑定设备。