

好太太

好太太集团 荣誉出品
股票代码：603848

好太太 AI 智能锁

越用越安全的智能锁

用户手册 User Guide

目录

一、产品简介

1. 产品技术参数
2. 产品图解
3. 产品清单
4. 产品分解图

二、产品安装方法

1. 安装前须知
2. 安装步骤

三、产品使用方法

1. 电池安装方法
2. 指纹采集方法
3. 上提上锁
4. 反锁旋钮
5. 防猫眼开关
6. 应急钥匙使用
7. 应急电源使用
8. 指纹、密码、磁卡开锁
9. 恢复出厂设置
10. 锁体状态
11. 静音键
12. 低电量指示灯

四、操作指南

1. 初始模式
2. 如何进入管理模式
3. 系统本地操作逻辑
4. 用户设置

五、常见问题

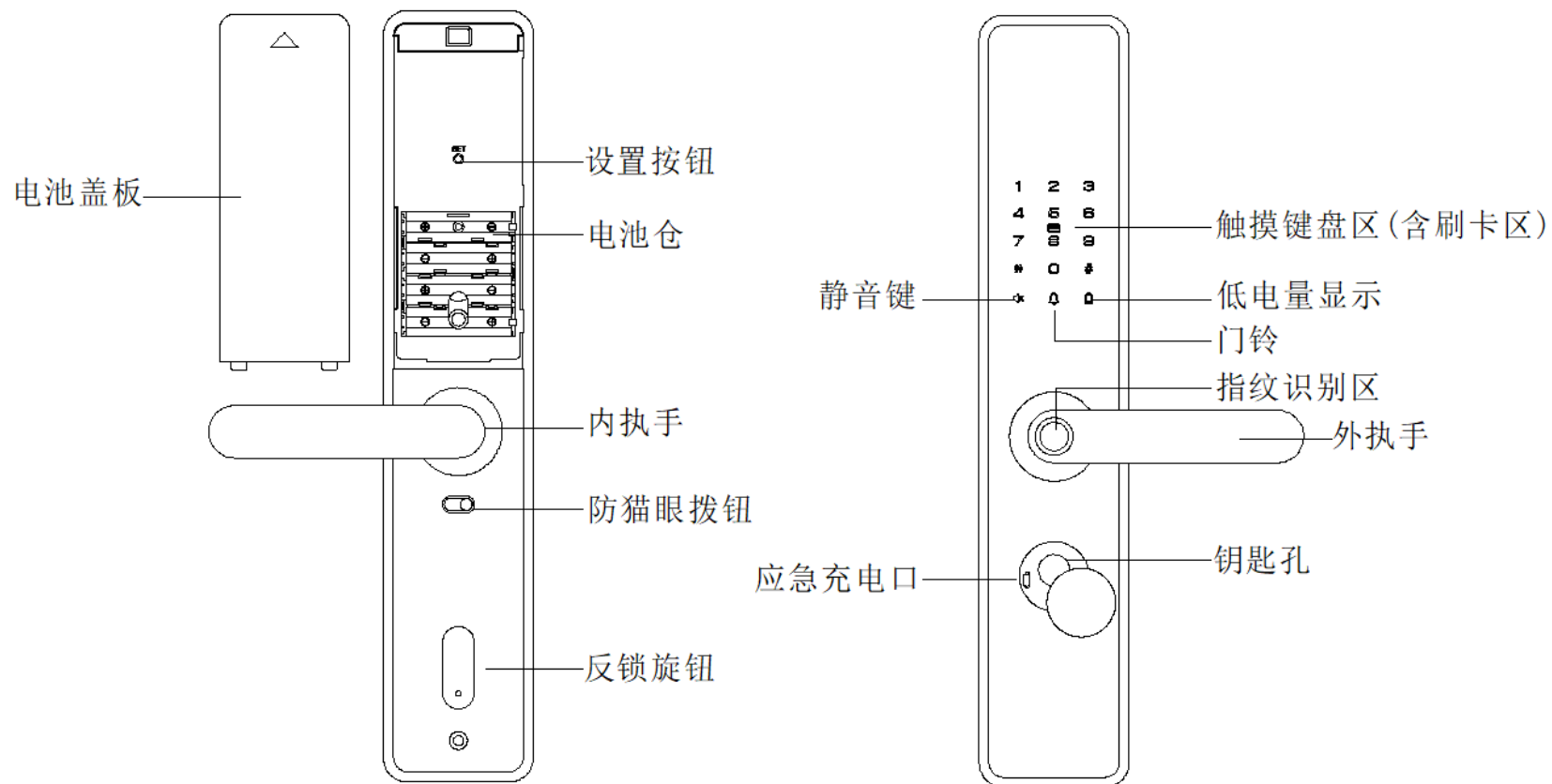
六、APP 设置

一、产品简介

1. 产品技术参数

工作温度	-20°C——+60°C
适合门框厚度	45mm ~ 120mm
工作湿度	≤90RH
开门方式	指纹/密码/机械钥匙/磁卡/APP 授权临时密码开锁 (配 WIFI 机型)
容量	指纹 100 组, 密码 100 组, 卡片 100 组
防试开	指纹、密码、卡片 5 分钟内连续 3 次验证失败后发出警报, 5 分钟内连续 5 次验证失败后锁定 100 秒
报警	防撬/禁试/低电量
虚位密码	支持 30 位

2. 产品图解



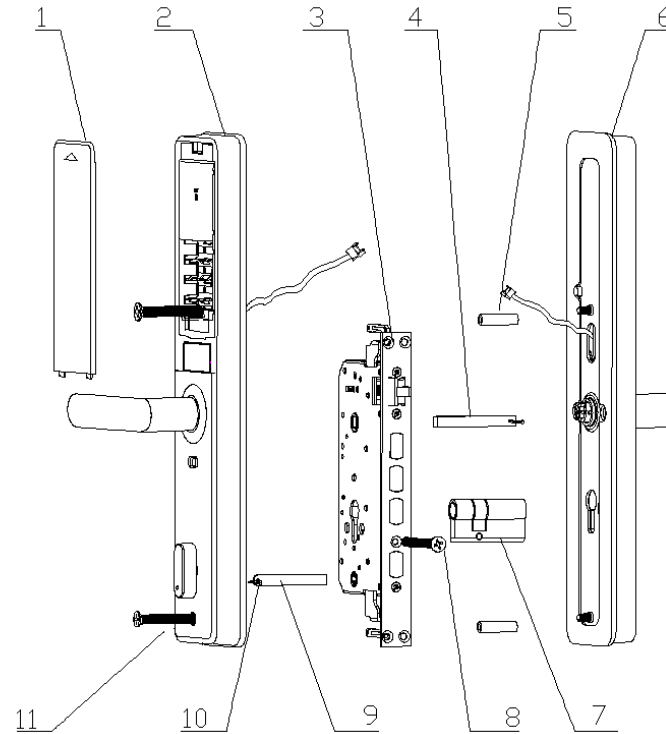
注意: 不同型号产品外观可能与图示稍有不同, 以实物为准

3. 产品清单

零件	数量
前面板	1 套
后面板	1 套
锁体	1 套
锁芯钥匙包	1 套
配件包	1 包
干电池	4 节
说明书	1 张
开孔图	1 张
合格证	1 张
IC 卡	2 张

4. 产品分解图

- 1、电池盖
- 2、内面板
- 3、锁体
- 4、方钢
- 5、连接螺柱（2个）
- 6、外面板
- 7、应急半锁锁芯
- 8、锁芯固定螺丝
- 9、旋钮拨片
- 10、开口销
- 11、内面板固定螺丝（2个）



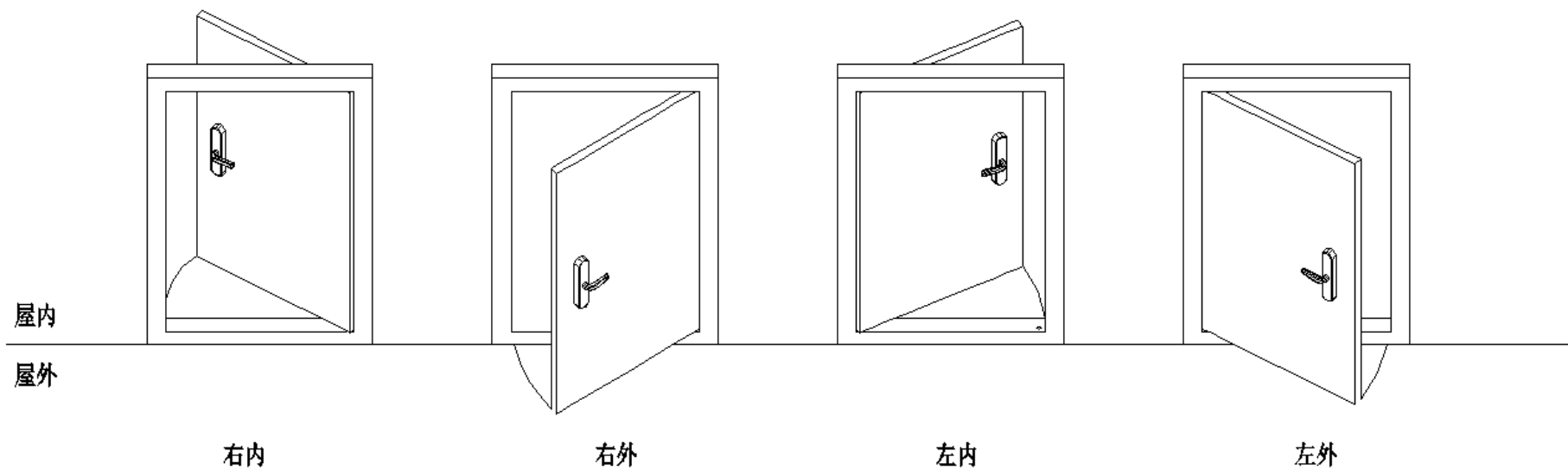
注意：不同型号产品外观与图示稍有不同，以实物为准

二、产品安装方法

1. 安装前须知

1.1 安装前开门方向确认（安装前请确认门厚范围是否在 45mm ~ 120mm，开门方向）

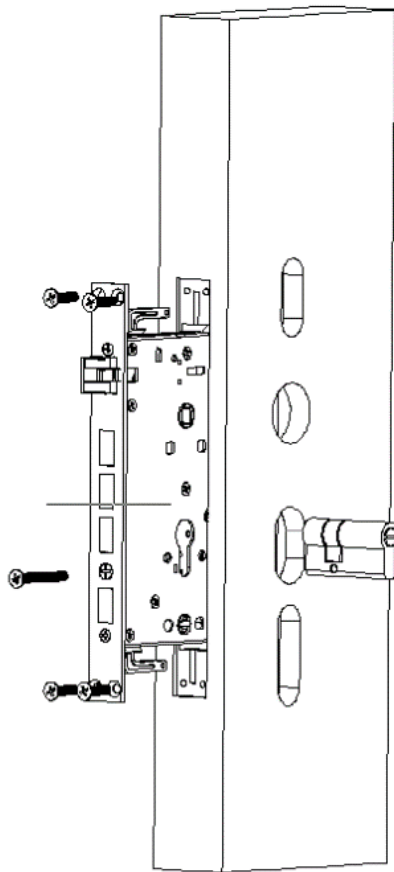
本智能锁可以适应左外开、左内开、右外开、右内开四种开向的门。



2. 安装步骤

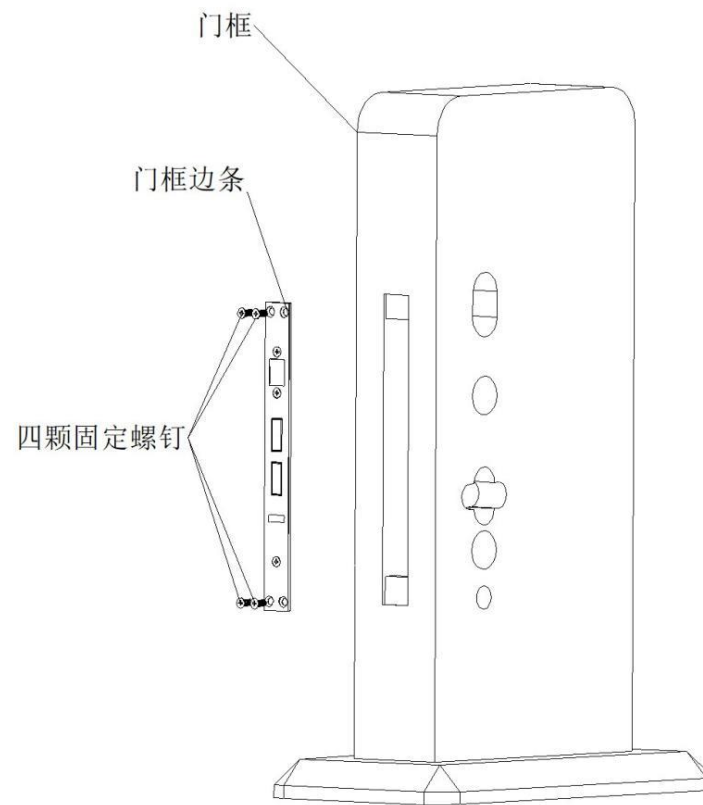
2.1 锁体安装

- (1) 根据开孔图在门上开好孔，将锁体放入门框内，斜舌在上方，旋紧锁体上的四颗固定螺钉，将锁芯插入锁体的葫芦孔中，并用长条螺栓固定。
(注意：如果需要调整斜舌方向，请根据锁体上的指示，松开标记【1】螺丝，拨动标记【2】拨钮，完成换向后再打紧螺丝。)



(2) 安装专用门框边条

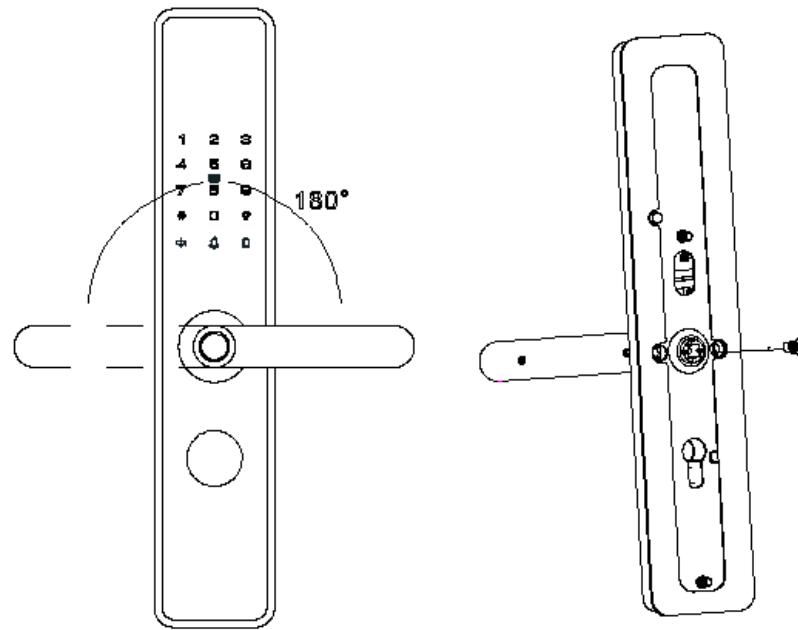
注：门框边条上的孔应与锁体上的方舌以及斜舌对准。



2.2 外把手换向

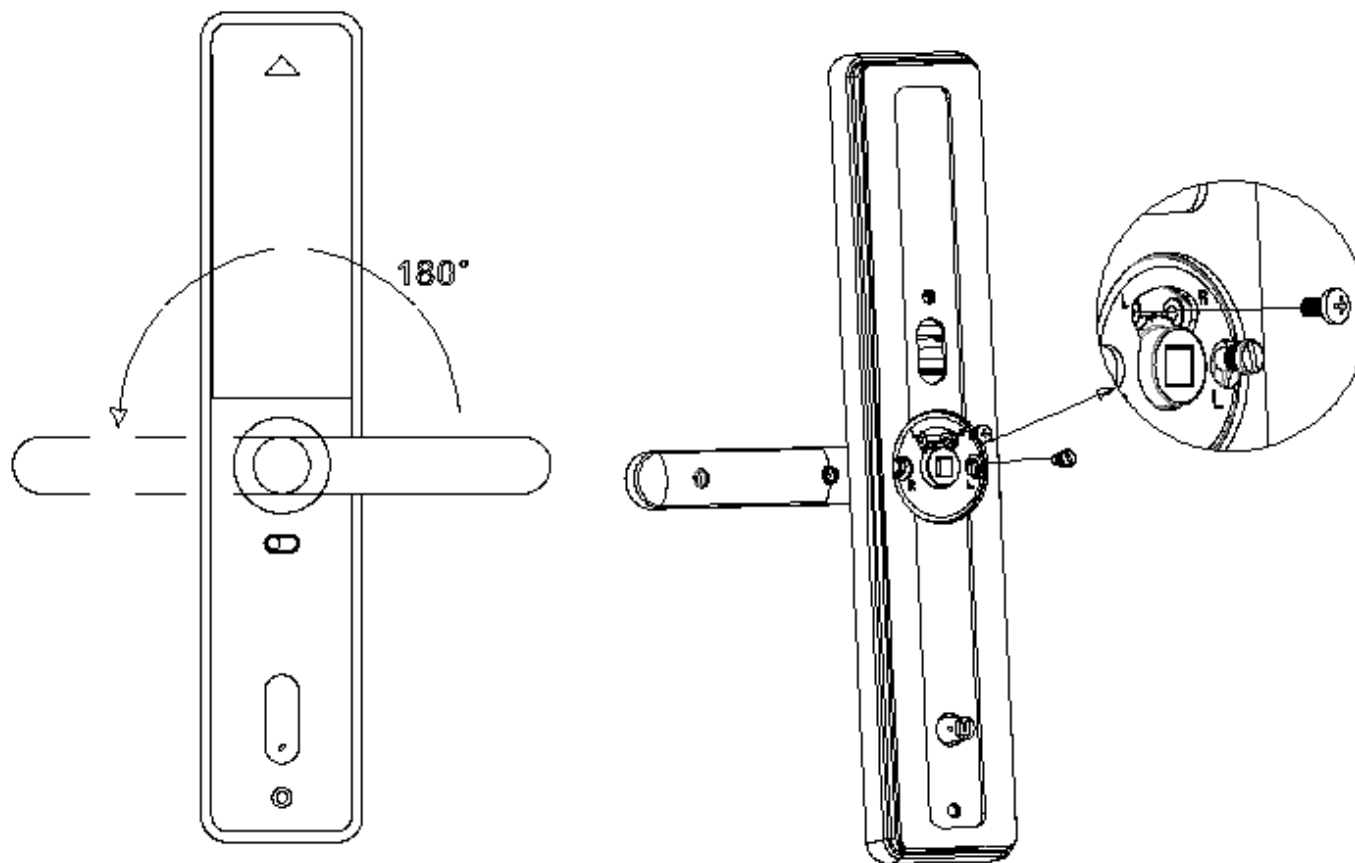
确定外面板把手方向，将换向螺丝拧入外面板背面图示孔位。

注：中间带方孔的离合件上标有 L/R 字样，右开门时需要转动该件使 R 水平，左开门使 L 水平。



2.3 内把手换向

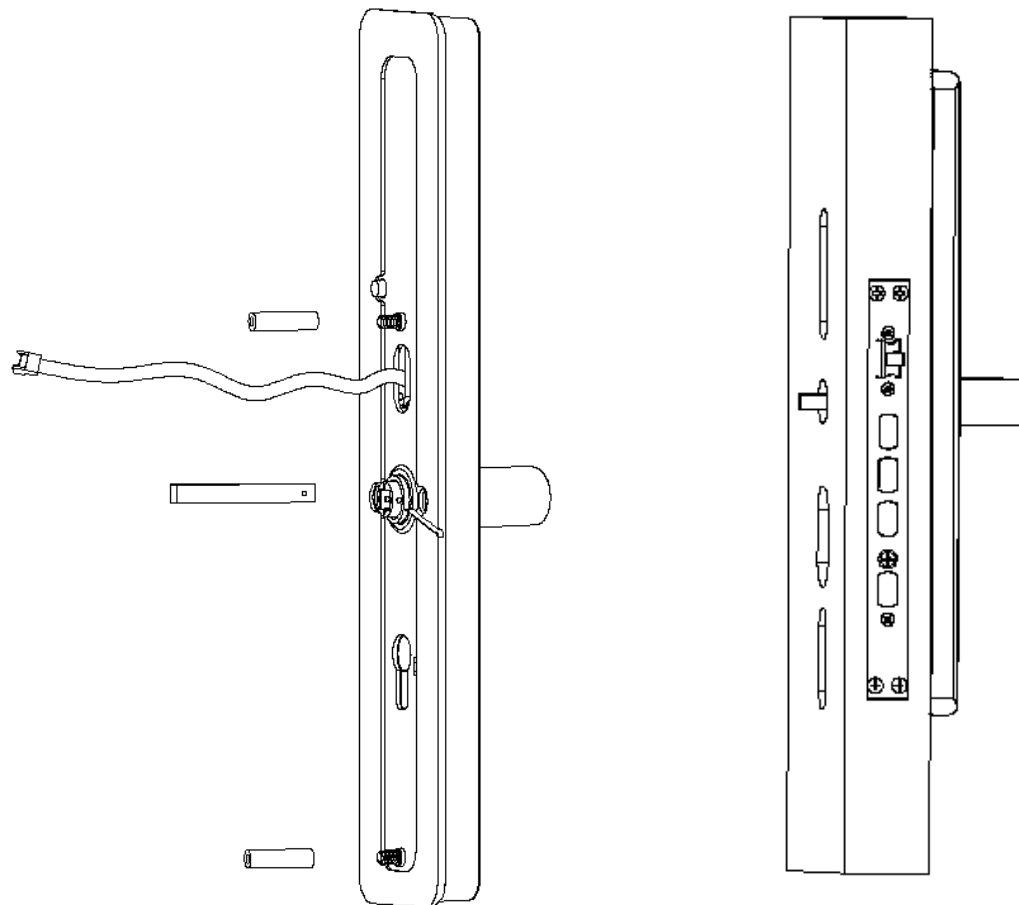
确认内面板把手方向，拧紧换向螺丝，并将 M4 盘头螺丝到固定上方对应 L/R 的螺丝的螺孔中。



2.4 安装方钢

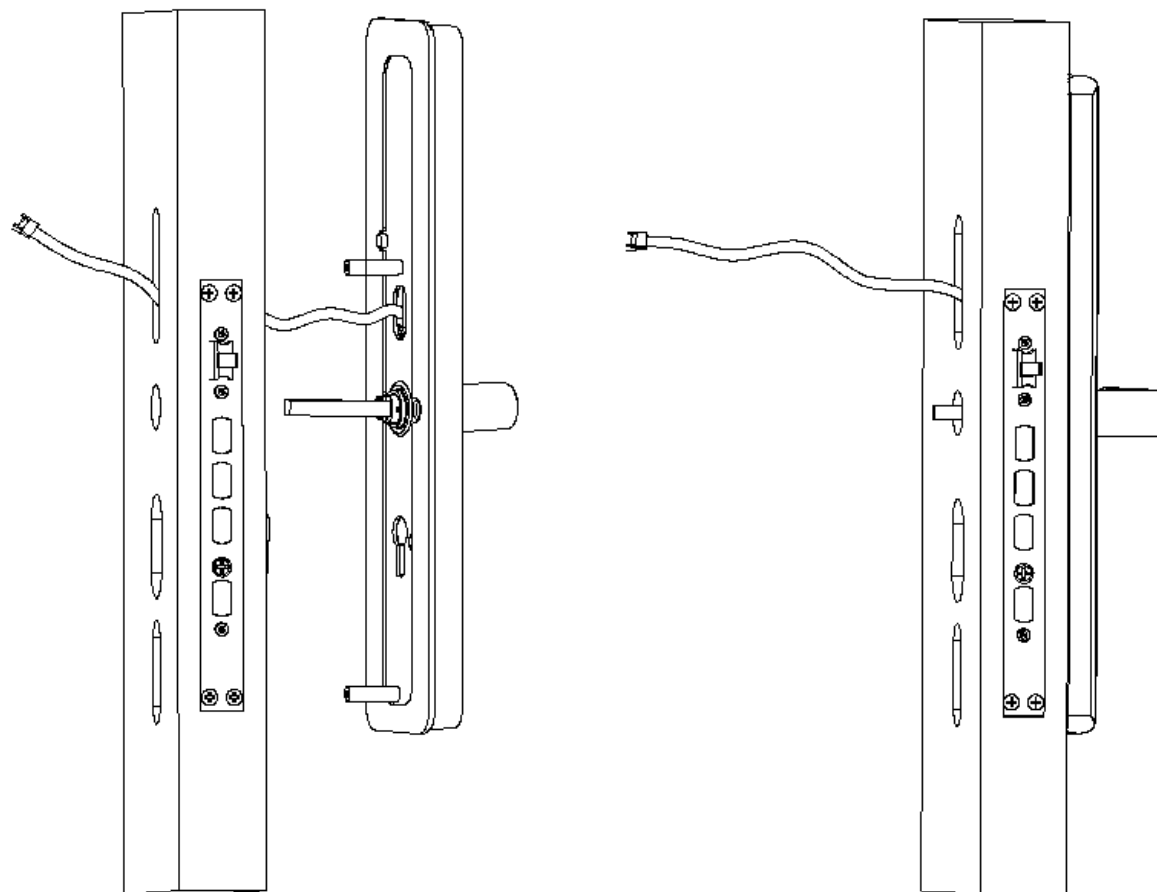
将两个连接螺杆拧入外面板的螺柱中，将方钢切割为合适长度后，放入外面板的方孔用开口销固定。

注意：方钢有孔的一边放入外面板，将外面板盖到门上，方钢长度漏出门表面 3~5mm 最为合适。



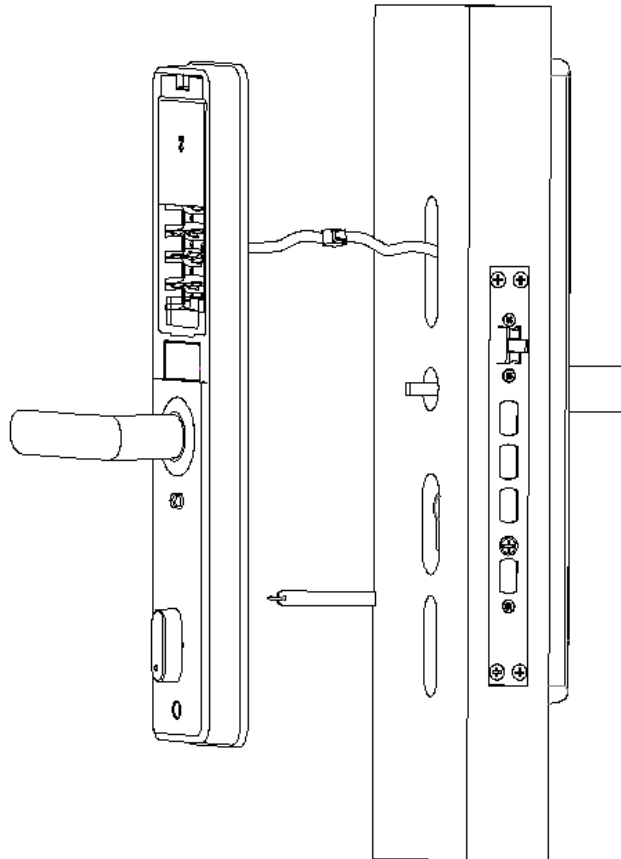
2.5 安装外面板

将外面板连接线穿过最上端的过线孔，方钢穿过锁体的方孔，将外面板紧贴门外侧。



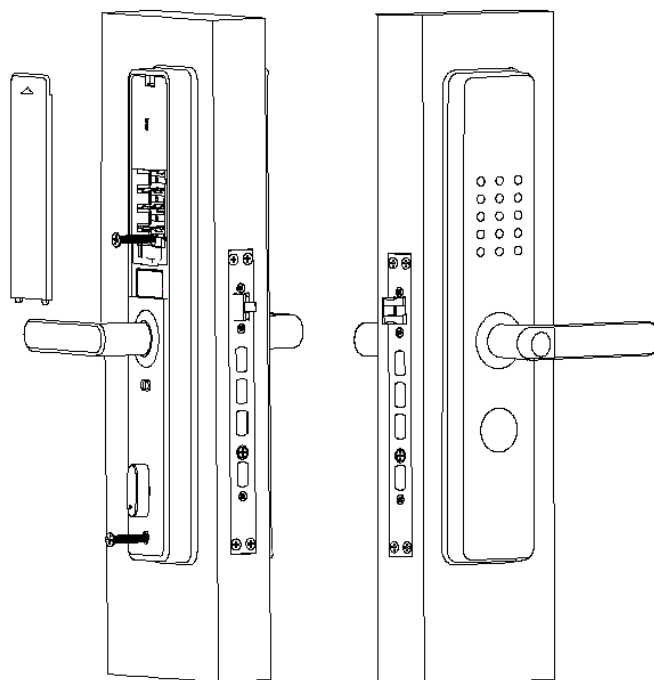
2.6 安装内面板

对旋钮拨片进行裁剪，长度短于门厚度 5~10mm，装入内面板背面旋钮位置，再用开口销固定。将内面板的连接线端子和外面板端子连接起来。



2.7 固定内面板

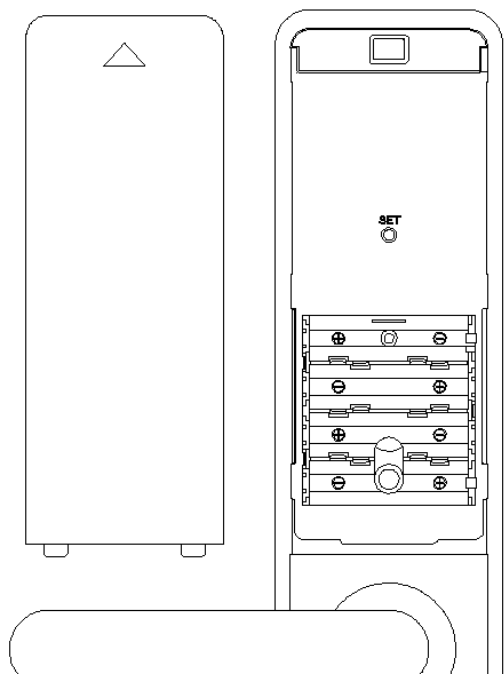
将方钢、旋钮拨片对齐，装入内面板，用两颗面板固定螺丝拧紧，固定内外面板。



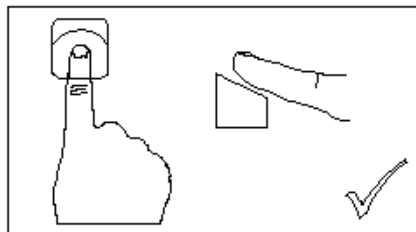
三、产品使用方法

3.1 电池安装方法

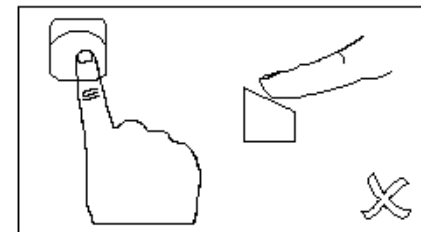
电池安装在后面板内，如图所示，向上推开电池盖，根据电池盒的电池槽安装 4 节 5 号干电池；



3.2 指纹采集方法



正确方法



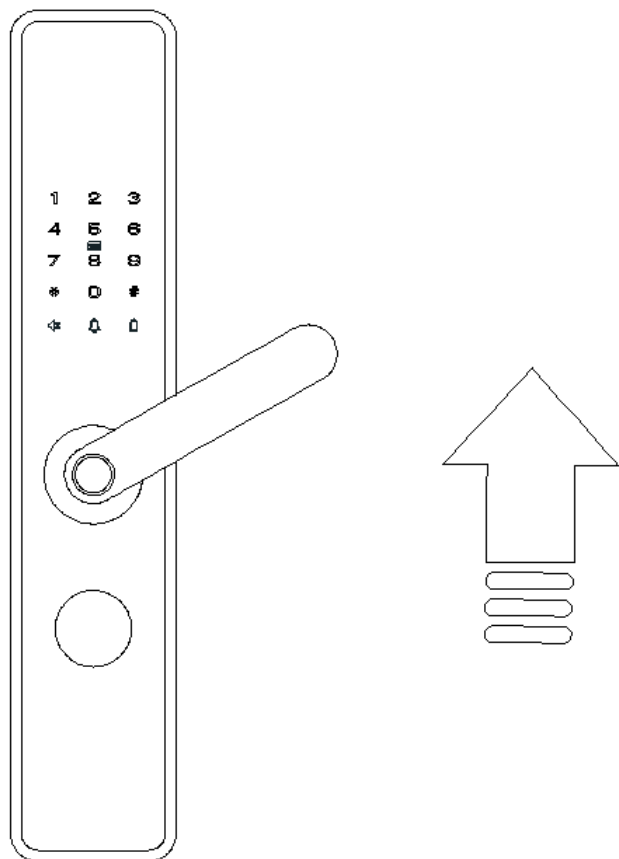
错误方法

备注：

1. 为了更好地输入指纹，请将手指的杂物与水分清洗干净；
2. 在录入指纹时，注意遮挡强光；
3. 因个人指纹差异，有些老人与小孩的指纹无法识别，请使用密码或机械钥匙或卡片开锁。
4. 使用同一手指连续录入 5 次，每次录入切换不同角度。

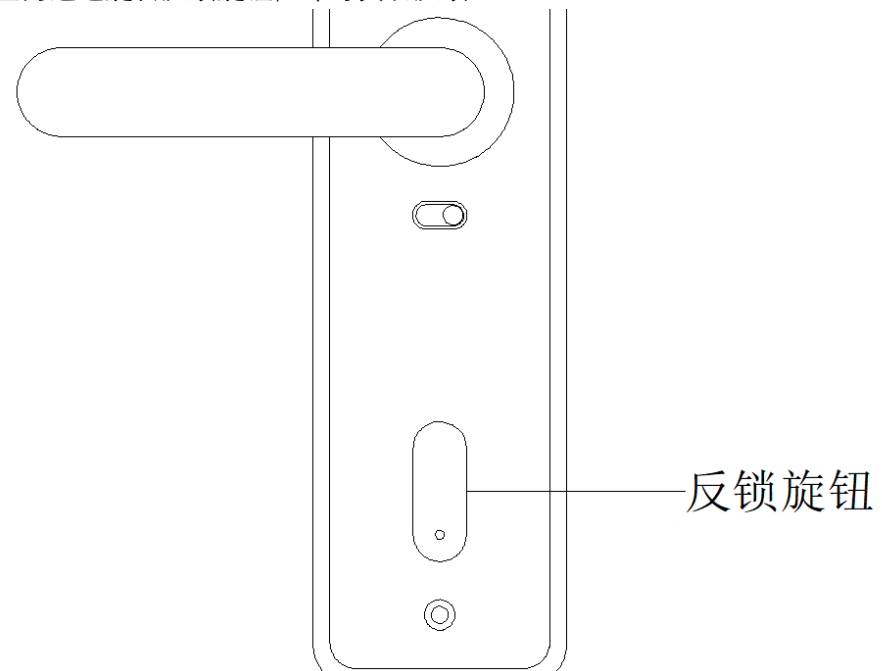
3.3. 上提上锁

内外把手均可通过上提实现上锁。

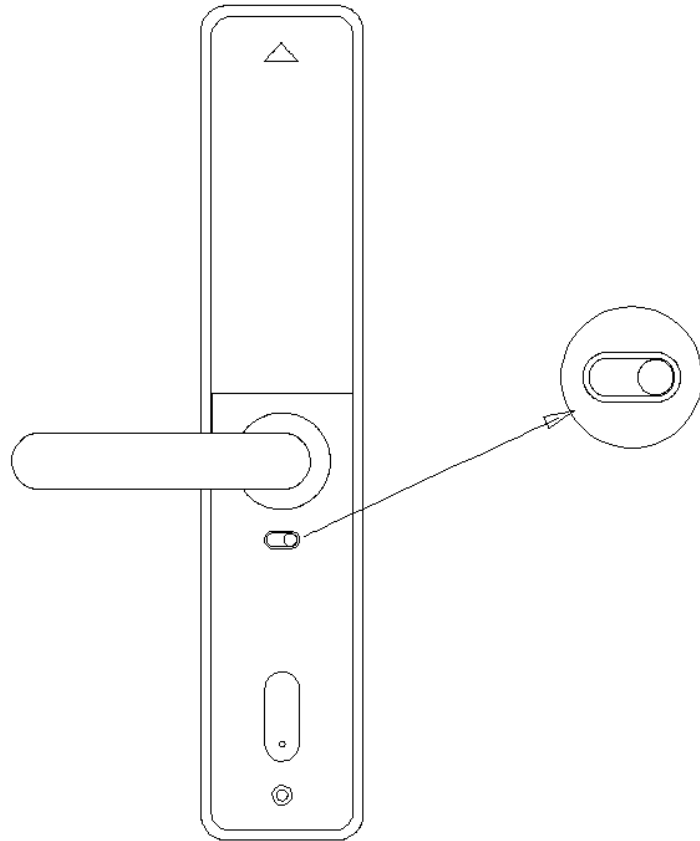


3.4 反锁按钮

室内通过旋转反锁旋钮，即可实现反锁



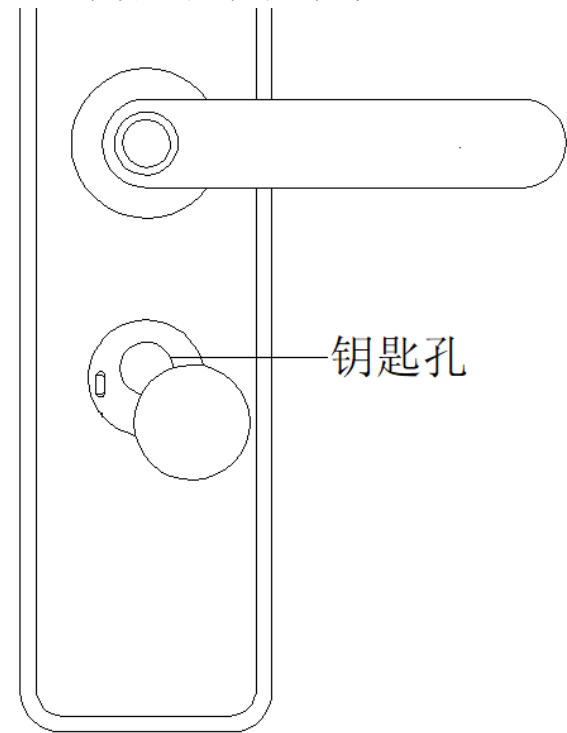
3.5 防猫眼开关



防猫眼开关拨动到右边开启防猫眼功能，此时下压内把手无法开门。

3.6 应急钥匙使用

将应急钥匙插入钥匙孔中，抵到尽头，旋转，即可开门。

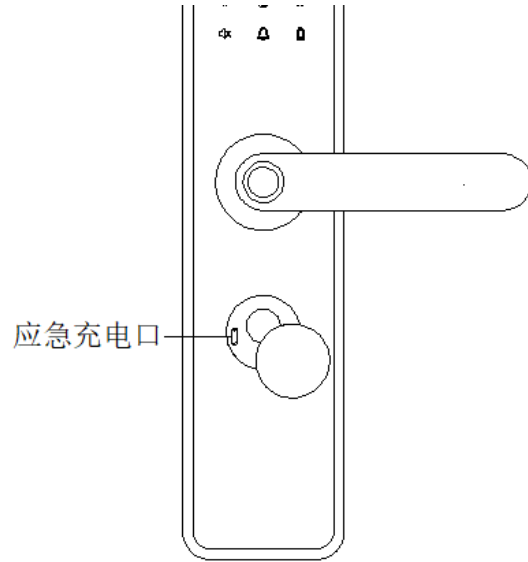


备注：

1. 应急钥匙孔位于外面板底部圆形盖子内，按压盖子底部，然后旋转盖子后可见
2. 不同型号产品外观与图示稍有不同，以实物为准

3.7 应急电源使用

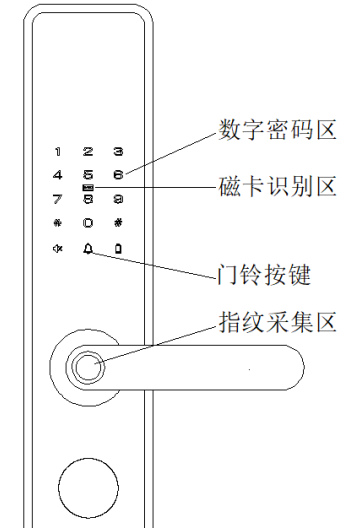
当电量不足，智能锁无法正常使用时，可使用外接电源启动系统。



备注：

1. Micro USB 接口位于智能锁外面板钥匙孔侧方；
2. 不同型号产品外观与图示稍有不同，以实物为准；
3. 应急电源规格：DC5V, $\geq 1A$ ；

3.8 指纹、密码、磁卡开锁



● 密码开锁

1. 触摸指纹采集区或数字密码区，此时智能锁数字密码区点亮，此时输入正确密码或虚位密码（即随意数字+正确密码+随意数字），按【#】号键确认
2. 下压执手即可开门。

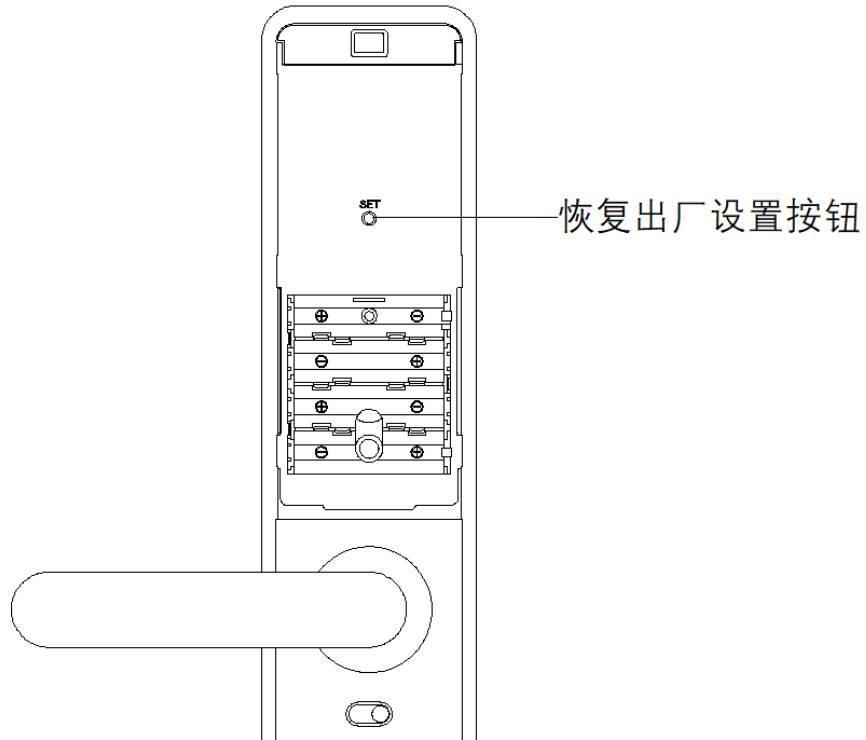
● 指纹开锁

把录入指纹的手指按在指纹头上，待验证成功后下压执手即可开门；

● 磁卡开锁

1. 唤醒锁具后，将卡片靠近数字键盘的卡片识别区域
2. 验证成功后下压执手即可开门

3.9 恢复出厂设置



当您需要恢复出厂设置时，可根据以下步骤对智能锁进行硬清空；

1. 打开内面板电池盖
2. 按住后面板上的恢复出厂设置按钮不放，此时有语音提示“恢复出厂设置”，恢复出厂设置完成

3.10 锁体状态

电池电量过低或电池无电时应及时更换电池，否则门无法自动上锁或开锁，若出现无法上锁或开锁，则室内可通过执手、室外可通过机械钥匙操作上锁或开锁

3.11 静音键



触摸面板静音键，此时数字按键、语音提示将被静音。再次触摸该键取消静音。

3.12 低电量指示灯



当电池电量较低时，使用智能锁将会有语音提示“电量低，请及时更换电池”，同时面板低电量指示灯将亮起。

四、操作指南

4.1 初始模式

首次使用时，触摸密码区，键盘灯点亮，语音提示“您的锁没有用户注册”，任意指纹、密码、卡片可开锁。

4.2 如何进入管理模式

1.首次使用时

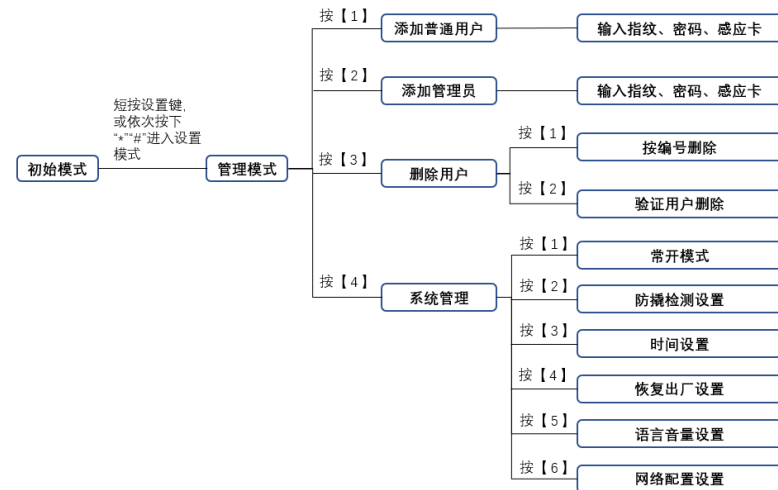
触摸密码区唤醒指纹锁，依次按下“*”“#”或者短按出厂设置按键，按语音提示，添加管理员指纹、密码或卡，添加成功后进入管理模式。

2.已注册用户的指纹锁

●唤醒指纹锁，依次按下“*”“#”或者短按出厂设置按键，提示验证管理员账号

●输入录好的管理员指纹、密码或卡后，进入管理模式。

4.3 系统本地操作逻辑



●【*】为返回键【#】为确认键

●编号范围 001~300，一个编号只能注册一种类型用户，例如：008 注册了指纹，就不能再用 008 注册密码，编号自动递增分配

●用户密码与管理密码为 6~12 位数字

●用户指纹容量为 100 个

●用户密码容量为 100 个

●卡片容量为 100 个

●管理员密码、指纹、卡共 10 个

●因不同型号产品的功能各不相同，具体操作与设置请参照语音或显示屏提示进行。

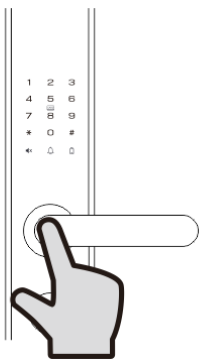
4.4 用户设置

●添加普通用户指纹、密码、感应卡

1

进入管理模式，按语音操作，按【1】添加普通用户，此时语音提示“请输入指纹、密码、感应卡”，根据用户按手指、输入密码还是刷卡来决定添加的是指纹、密码还是感应卡。

添加用户指纹



按提示把需要录入指纹的手指放到指纹采集器上，用适度的力按压，听到语音提示“请拿开手指，再按1次”时，拿开手指稍微调整按压位置，用同一手指再按压指纹采集器；重复上次操作，录入5次指纹后，语音提示“***（编号）成功”，（注：5次录入指纹必须为同一手指，否则容易出现误识别）

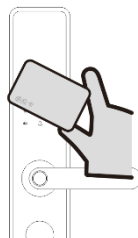
添加用户密码

1 2 3
4 5 6
7 8 9
* 0 #

#

按提示在数字键盘上输入6~12位新密码（数字）后按【#】号键，语音提示“请再次输入”，这时再次输入密码，按【#】号键，语音提示“***（编号）成功”

添加用户卡片



将卡片靠近数字键盘的卡片识别区域，听到“滴”声后语音提示“请再刷一次”，此时，拿开卡片后再将卡片靠近数字键盘的卡片识别区域，语音提示“***（编号）成功”

●添加管理员指纹、密码、感应卡

2

进入管理模式，按【2】添加管理员，此时语音提示“请输入指纹、密码、感应卡”，根据用户按手指、输入密码还是刷卡来决定添加的是指纹、密码还是感应卡。其他流程同普通用户。

●删除用户密码

3 1 进入管理模式，按【3】进入删除用户选项，此时按【1】将进入按编号删除用户，语音提示“请输入编号”，输入用户编号后，以【#】号键确认，删除成功后语音播放：“***（编号）删除成功”，可继续输入编号进行删除，按【*】号键返回

3 2 按【2】将进入验证用户删除，语音提示“请输入验证要的用户”，此时输入已录入的指纹、密码、或者感应卡，语音播放：“***（编号）删除成功”，如果输入的指纹密码感应卡未注册，则提示“用户不存在”，继续输入编号进行删除，按【*】号键返回

●常开模式

4 1 进入管理模式，按【4】进入系统管理，再按【1】进入常开模式，此时语音提示“开启常开模式请按1，关闭常开模式请按2，退出请按*号键”
打开常开模式功能后，无需其他操作，扳下把手就可以开门。

●防撬检测

4 2 进入管理模式，按【4】进入系统管理，再按【2】进入防撬检测设置，此时语音提示“开启防撬检测请按1，关闭防撬检测请按2，退出请按*号键”
打开防撬检测功能后，当智能锁前面板与门之间出现缝隙，会触发防撬报警，重新装好智能锁后，拔插电池重启或进入设置关闭警报。

●时间设置

4 3 进入管理模式，按【4】进入系统管理，再按【3】进入时间设置，此时根据语音提示分别输入年、月、日、时分、秒，退出请按*号键。

●恢复出厂状态

4 4

进入管理入管理模式，按【4】进入系统管理，再按【4】进入恢复出厂状态设置，此时根据语音提示，按#号键确认，退出请按*号键。

●语言音量设置

4 5

进入管理入管理模式，按【4】进入系统管理，再按【5】进入语言音量设置，语言设置请按 1，音量设置请按 2，根据语音提示完成设置，退出请按*号键。

●网络配置

4 6

进入管理入管理模式，按【4】进入系统管理，再按【6】进入网络配置，根据语音提示，按 1 开始智能配网，按 2 进行热点配网，按 3 进行版本升级，退出请按*号键。

五、常见问题

问题	问题分析	解决办法
添加指纹时，系统提示“指纹库已满”	本智能锁可以添加 100 个指纹，其中管理指纹、密码、卡片合计容量为 10 个	<ol style="list-style-type: none"> 1. 若 100 个指纹都已录满，则需删除一些指纹，再重新添加； 2. 若只有管理员的指纹被录满，请将指纹录入到尚未被录满的普通用户指纹中
添加密码时，系统提示“密码库已满”	本智能锁可以添加 100 个密码，其中管理指纹、密码、卡片合计容量为 10 个	<ol style="list-style-type: none"> 1. 若 100 个密码都已录满，则需删除一些密码，再重新添加； 2. 若只有管理员的密码被录满，请将密码录入到尚未被录满的普通用户密码中
添加卡片时，系统提示“卡片库已满”	本智能锁可以添加 100 个卡片，其中管理指纹、密码、卡片合计容量为 10 个	<ol style="list-style-type: none"> 1. 若 100 个卡片都已录满，则需删除一些卡片，再重新添加； 2. 若只有管理员的卡片被录满，请将卡片录入到尚未被录满的普通用户卡片中
添加密码时，系统提示“密码已存在”	该密码已注册	添加其他密码
添加密码时，系统提示“输入错误”	第一次输入的密码与第二次输入的密码不一致	重新添加密码
添加卡片时，系统提示“卡片已存在”	该卡片已注册	添加其他卡片
验证指纹时发出一声警报声并亮红灯。	指纹未注册	注册该指纹
	手指放置位置不对	调整手指位置重新输入指纹
	由于手指受伤或有污渍等问题使指纹被破坏	如果手指有污渍，请将手指清理干净后再输入指纹；如果手指受伤，则该指纹暂时无法被识别，请注册并使用其他手指指纹

验证密码时发出一声警报声并亮红灯。	输入的密码不正确	重新输入密码
验证指纹、卡片或密码时，系统提示“系统已冻结，请稍后”	在 5 分钟内连续 3 次验证失败后，触发禁试报警，连续 5 次验证失败后冻结 100 秒	等待 100 秒后再操作或卸下后面板的电池后重新安装电池
系统提示“电量低，请更换电池”	智能锁电池电压较低	请及时更换全部电池
系统本地报警	智能锁前面板与门之间有缝隙，触发防撬报警	请拧紧面板固定螺丝，然后拔插电池重启，若仍无法解决问题，请致电好太太客户服务中心
验证指纹或密码开门时无语音提示	智能锁已进入静音模式	可通过唤醒数字键灯后点击静音键取消静音模式

六、APP 设置

1. 添加设备

在添加 GW-V86Y6B 智能锁前，请确认以下条件：

- (1) 打开手机蓝牙；
- (2) 智能锁已上电，且未被其他用户绑定；
- (3) 智能锁配网使用的 wifi 必须为 2.4 GHz；
- (4) 下载好太太智联 APP，注册账号并登陆。

1.<首页>：当智能锁未被其他用户绑定，登陆 APP 后，可以直接在首页弹出，选择相应的智能锁型号（或点击新增按钮进入选择型号页），锁端提示：确认配网请按确定键。



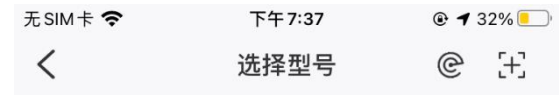
取消 发现新设备
点击设备立即添加



GW-V86Y6B

2. 点击锁端的确认按钮。

3. <设置 Wi-Fi> 页: 输入 Wi-Fi 密码, 点击【确定】按钮。



GW-V86Y6B

搜索

智能晾衣机

A51

智能锁

A51-152421B

A51-152421C

A51-152421D

智能窗帘

智能网关

A51-182841B

A51-182841C

A51-182841D

智能能源

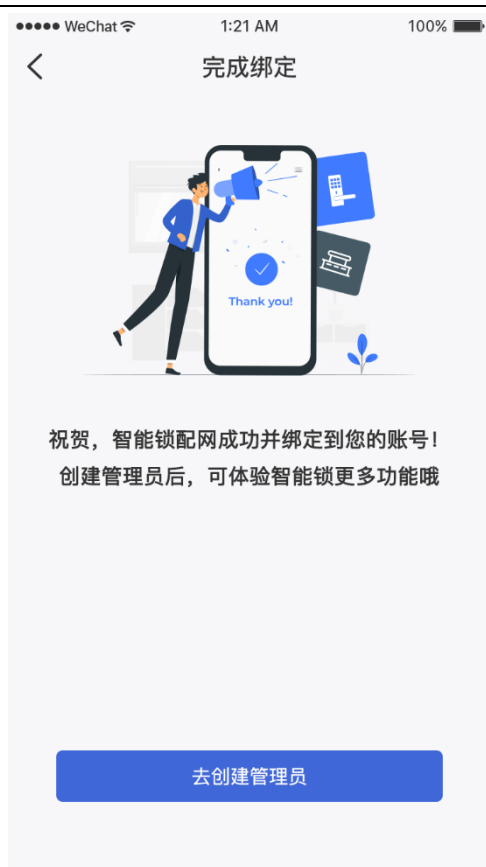
A52

智能照明



4.<完成绑定>页：进入自动配网过程（此过程最多维持 60s），之后页面会提示绑定结果。





5. 绑定成功后，点击【去创建管理员】按钮，完成设置。
6. 绑定失败后，点击【重试】按钮，跳转到第一步，重新尝试绑定设备。