

**好太太**

好太太集团 荣誉出品  
股票代码：603848

# 好太太 AI 智能锁

## 越用越安全的智能锁

用户手册 User Guide

# 目录

## 一、产品简介

1. 产品技术参数
2. 产品图解
3. 产品清单
4. 产品分解图

## 二、产品安装方法

1. 安装前须知
2. 安装步骤

## 三、产品使用方法

1. 电池安装方法
2. 指纹采集方法
3. 上提上锁
4. 反锁旋钮
5. 防猫眼开关
6. 应急钥匙使用
7. 应急电源使用
8. 指纹、密码、磁卡开锁
9. 恢复出厂设置
10. 锁体状态
11. 静音键
12. 低电量指示灯

## 四、操作指南

1. 初始模式
2. 如何进入管理模式
3. 系统本地操作逻辑
4. 用户设置

## 五、常见问题

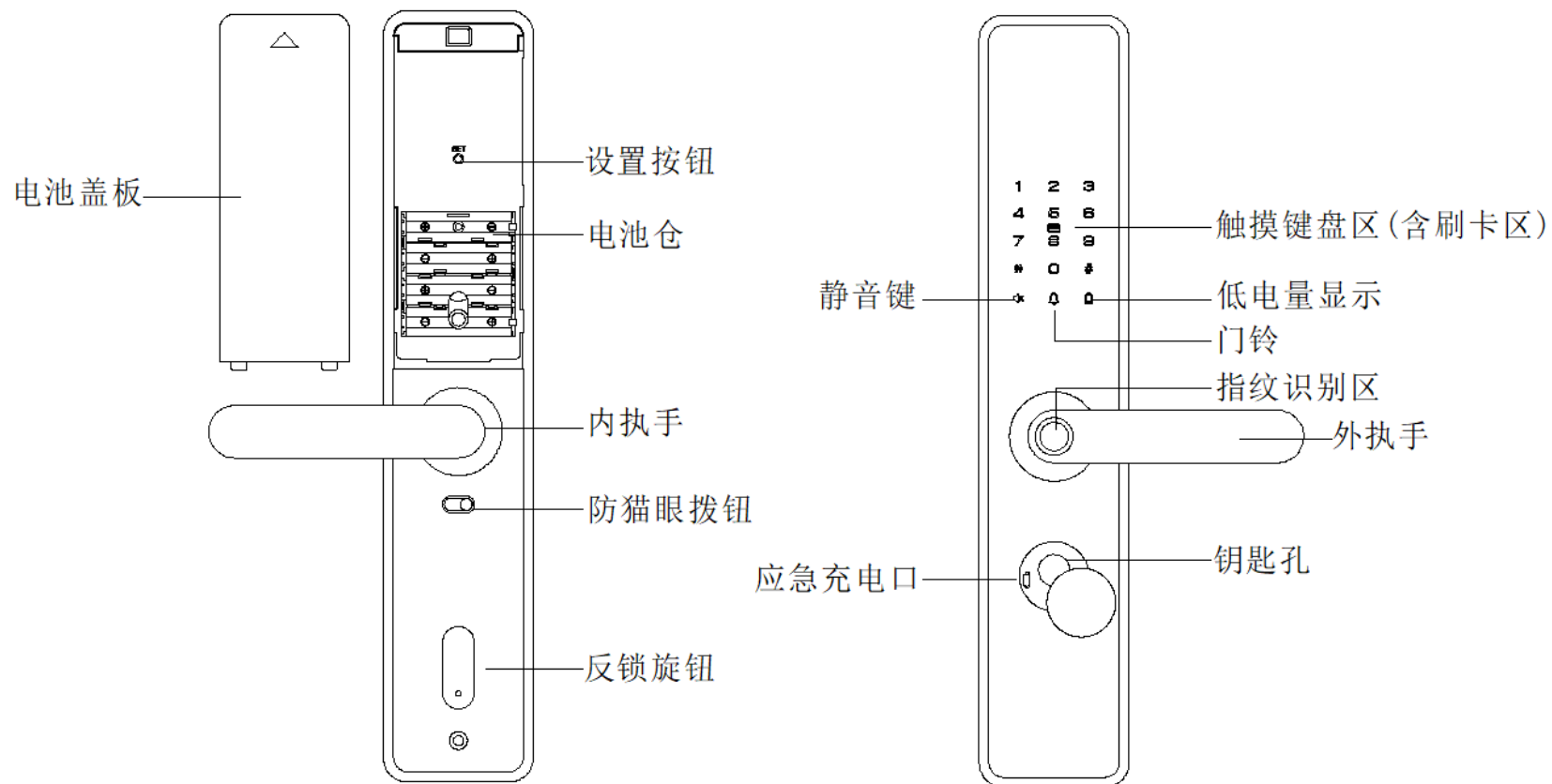
## 六、APP 设置

## 一、产品简介

### 1. 产品技术参数

工作温度	-20°C——+60°C
适合门框厚度	45mm ~ 120mm
工作湿度	≤90RH
开门方式	指纹/密码/机械钥匙/磁卡/APP 授权临时密码开锁 (配 WIFI 机型)
容量	指纹 100 组, 密码 100 组, 卡片 100 组
防试开	指纹、密码、卡片 5 分钟内连续 3 次验证失败后发出警报, 5 分钟内连续 5 次验证失败后锁定 100 秒
报警	防撬/禁试/低电量
虚位密码	支持 30 位

## 2. 产品图解



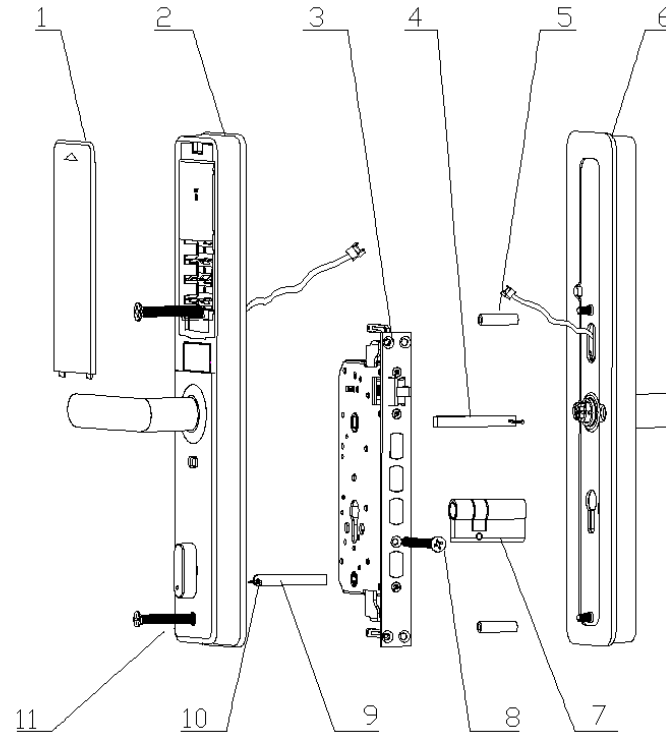
注意: 不同型号产品外观可能与图示稍有不同, 以实物为准

### 3. 产品清单

零件	数量
前面板	1 套
后面板	1 套
锁体	1 套
锁芯钥匙包	1 套
配件包	1 包
干电池	4 节
说明书	1 张
开孔图	1 张
合格证	1 张
IC 卡	2 张

#### 4. 产品分解图

- 1、电池盖
- 2、内面板
- 3、锁体
- 4、方钢
- 5、连接螺柱（2个）
- 6、外面板
- 7、应急半锁锁芯
- 8、锁芯固定螺丝
- 9、旋钮拨片
- 10、开口销
- 11、内面板固定螺丝（2个）



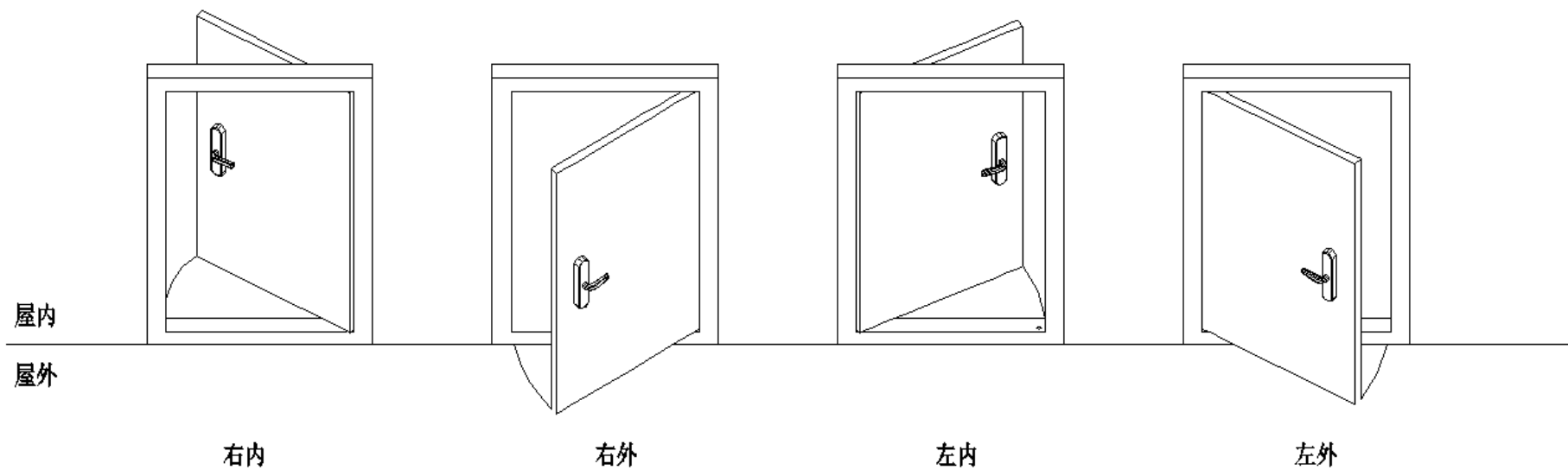
注意：不同型号产品外观与图示稍有不同，以实物为准

## 二、产品安装方法

### 1. 安装前须知

1.1 安装前开门方向确认（安装前请确认门厚范围是否在 45mm ~ 120mm，开门方向）

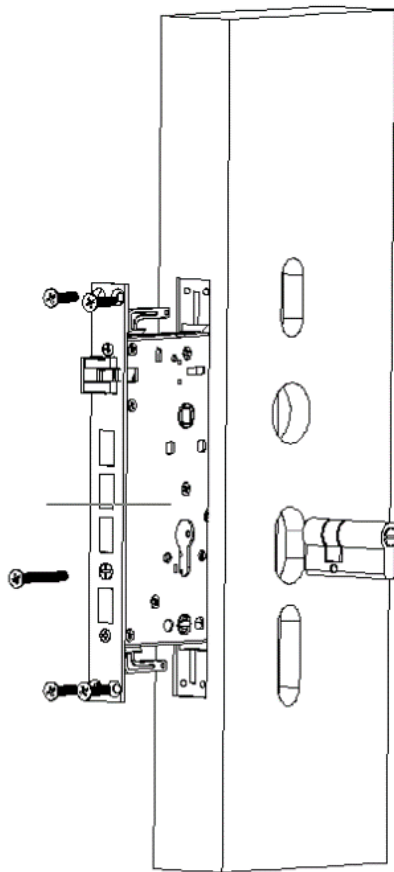
本智能锁可以适应左外开、左内开、右外开、右内开四种开向的门。



## 2. 安装步骤

### 2.1 锁体安装

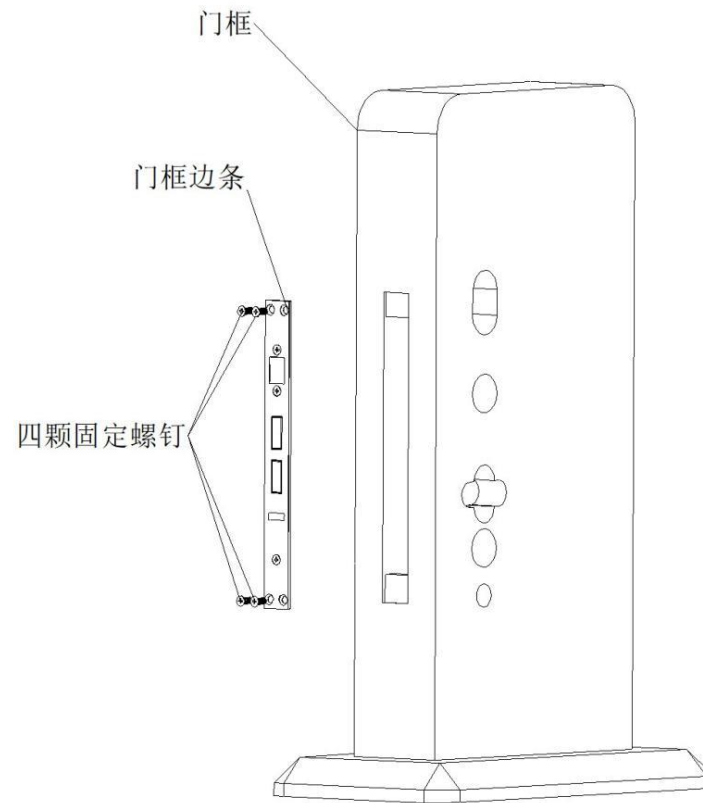
- (1) 根据开孔图在门上开好孔，将锁体放入门框内，斜舌在上方，旋紧锁体上的四颗固定螺钉，将锁芯插入锁体的葫芦孔中，并用长条螺栓固定。  
(注意：如果需要调整斜舌方向，请根据锁体上的指示，松开标记【1】螺丝，拨动标记【2】拨钮，完成换向后再打紧螺丝。)





(2) 安装专用门框边条

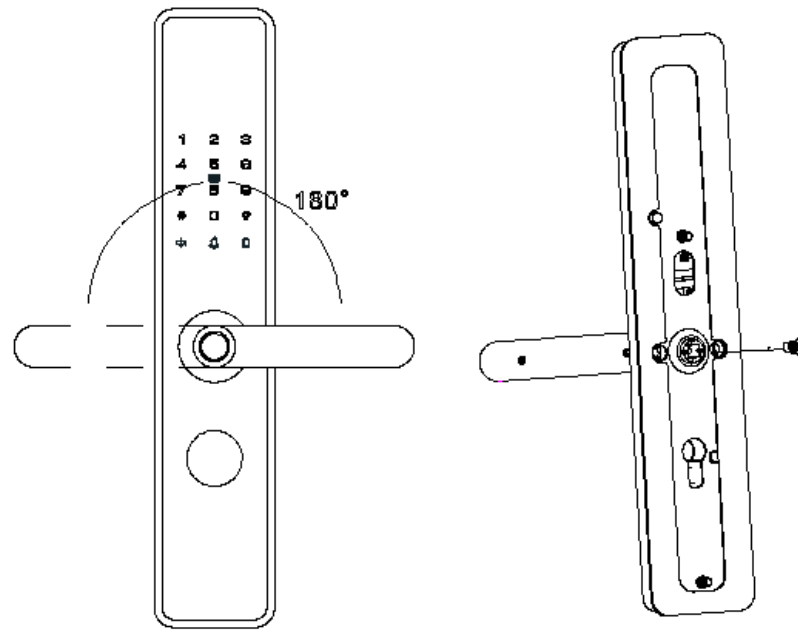
注：门框边条上的孔应与锁体上的方舌以及斜舌对准。



## 2.2 外把手换向

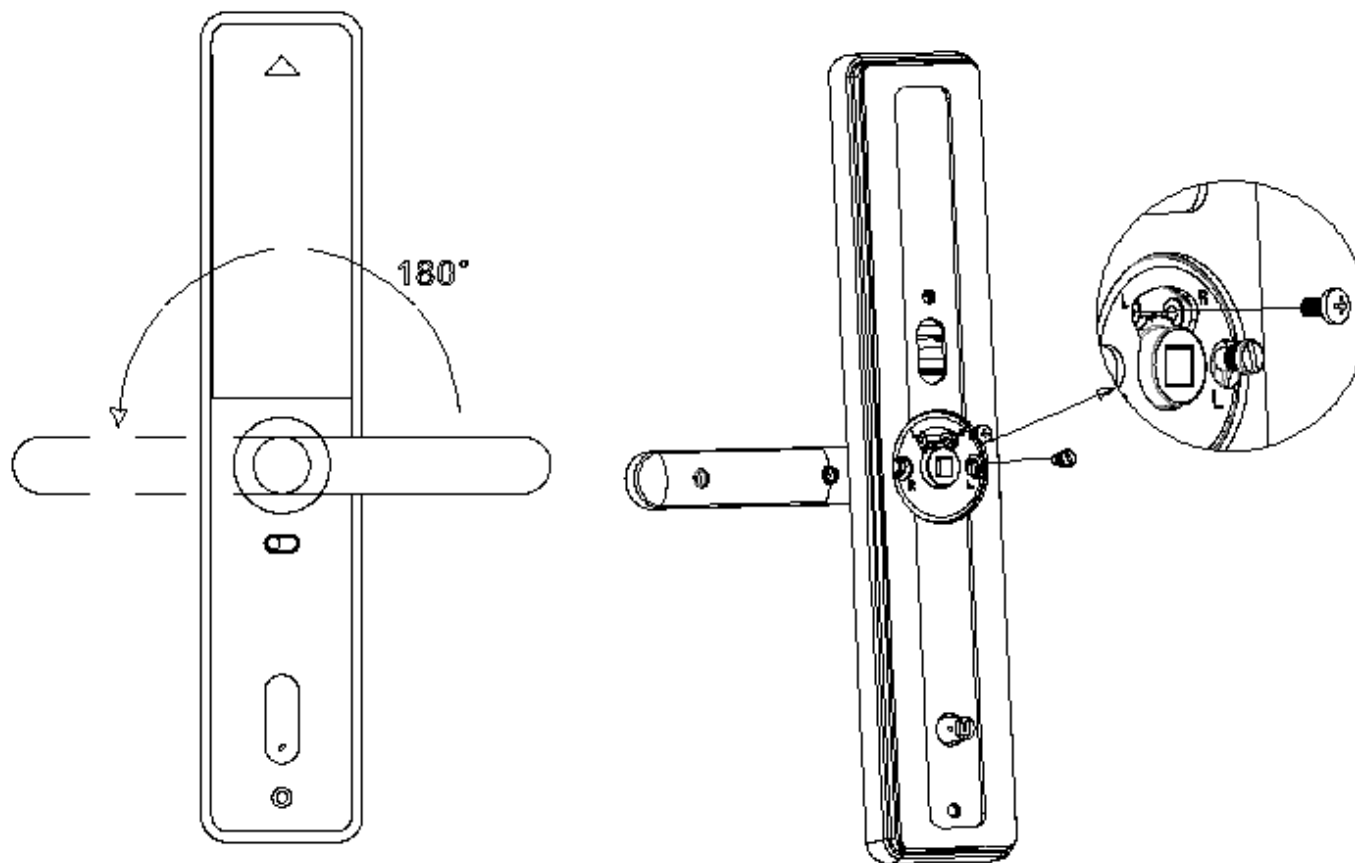
确定外面板把手方向，将换向螺丝拧入外面板背面图示孔位。

注：中间带方孔的离合件上标有 L/R 字样，右开门时需要转动该件使 R 水平，左开门使 L 水平。



### 2.3 内把手换向

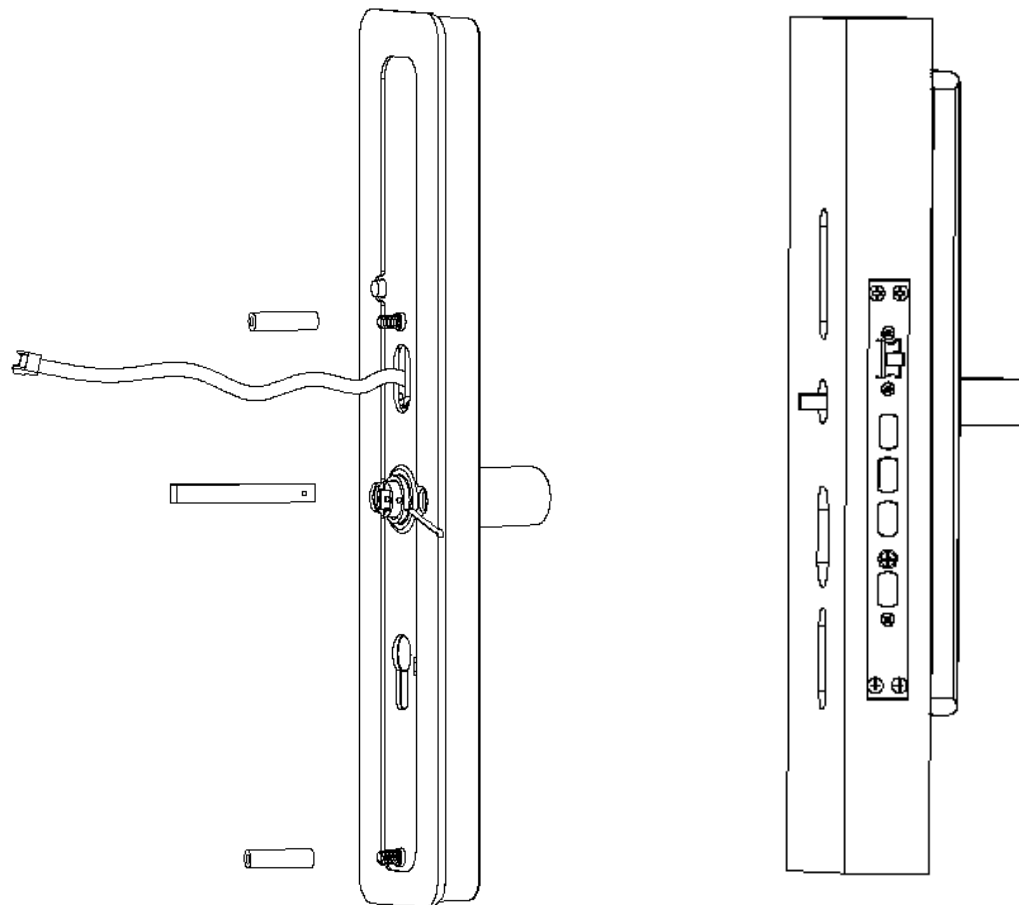
确认内面板把手方向，拧紧换向螺丝，并将 M4 盘头螺丝到固定上方对应 L/R 的螺丝的螺孔中。



#### 2.4 安装方钢

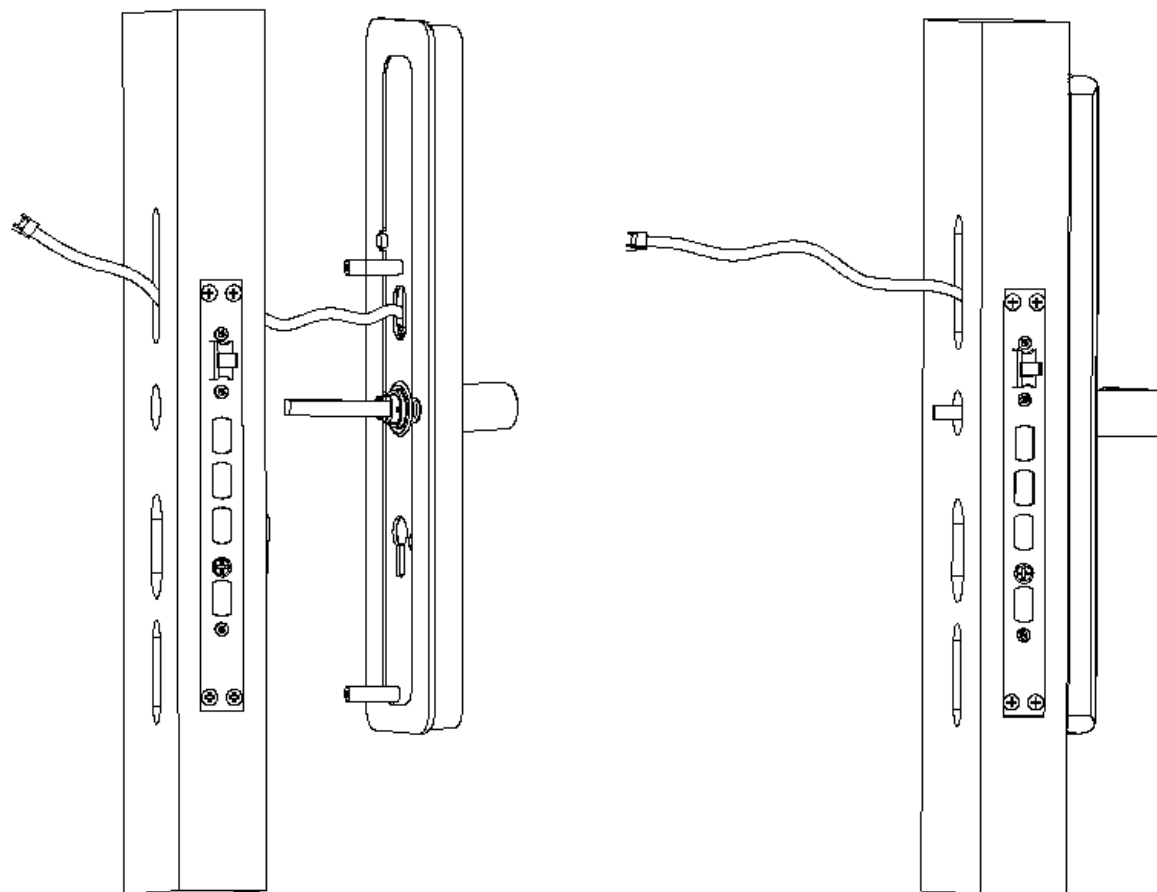
将两个连接螺杆拧入外面板的螺柱中，将方钢切割为合适长度后，放入外面板的方孔用开口销固定。

注意：方钢有孔的一边放入外面板，将外面板盖到门上，方钢长度漏出门表面 3~5mm 最为合适。



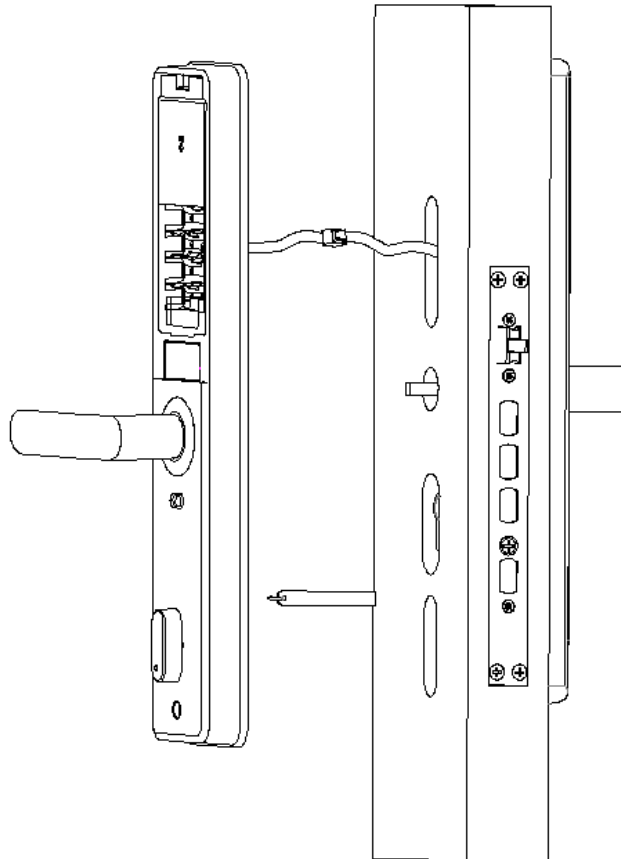
## 2.5 安装外面板

将外面板连接线穿过最上端的过线孔，方钢穿过锁体的方孔，将外面板紧贴门外侧。



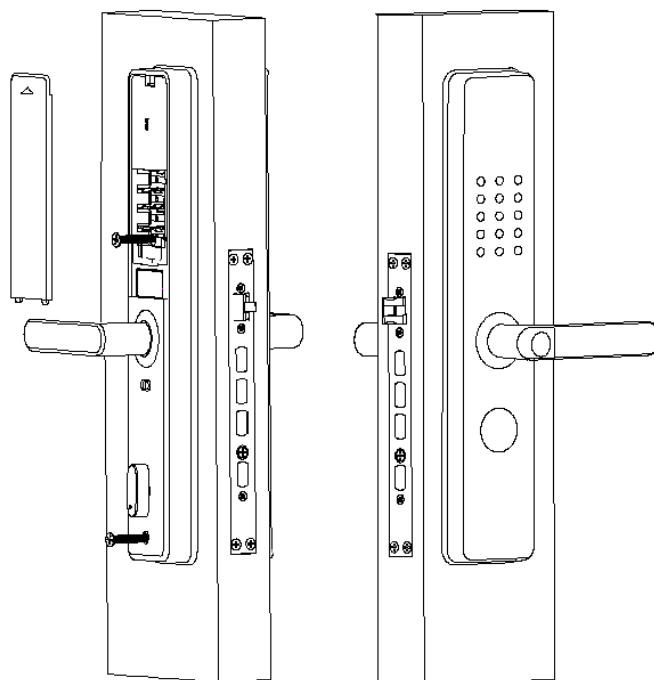
## 2.6 安装内面板

对旋钮拨片进行裁剪，长度短于门厚度 5~10mm，装入内面板背面旋钮位置，再用开口销固定。将内面板的连接线端子和外面板端子连接起来。



## 2.7 固定内面板

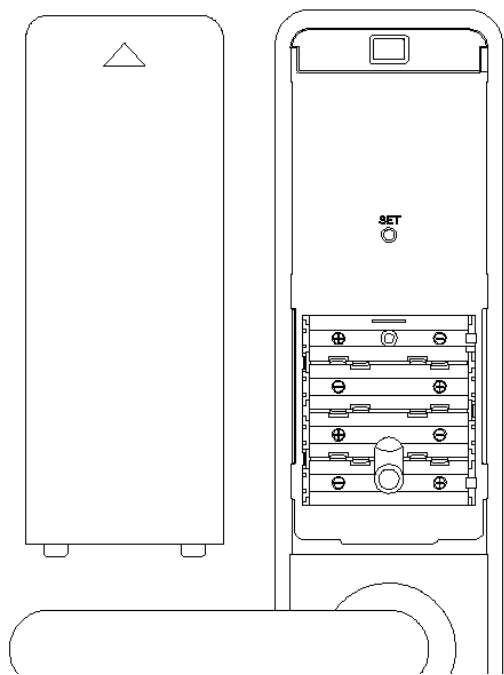
将方钢、旋钮拨片对齐，装入内面板，用两颗面板固定螺丝拧紧，固定内外面板。



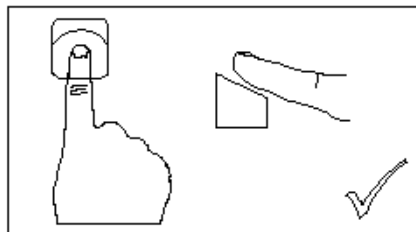
### 三、产品使用方法

#### 3.1 电池安装方法

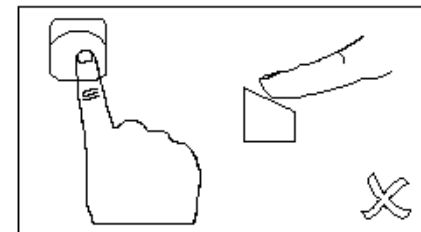
电池安装在后面板内，如图所示，向上推开电池盖，根据电池盒的电池槽安装 4 节 5 号干电池；



#### 3.2 指纹采集方法



正确方法



错误方法

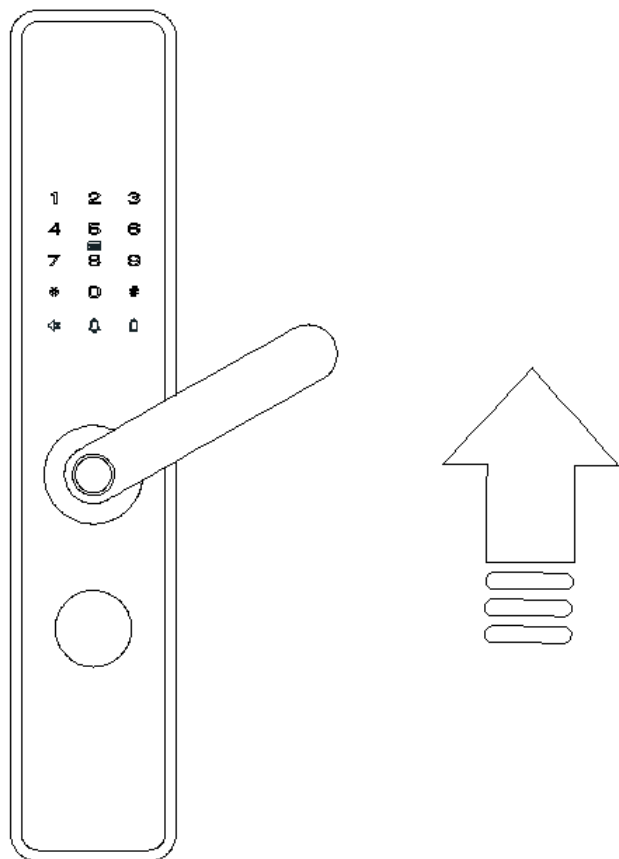
备注：

1. 为了更好地输入指纹，请将手指的杂物与水分清洗干净；
2. 在录入指纹时，注意遮挡强光；
3. 因个人指纹差异，有些老人与小孩的指纹无法识别，请使用密码或机械钥匙或卡片开锁。
4. 使用同一手指连续录入 5 次，每次录入切换不同角度。



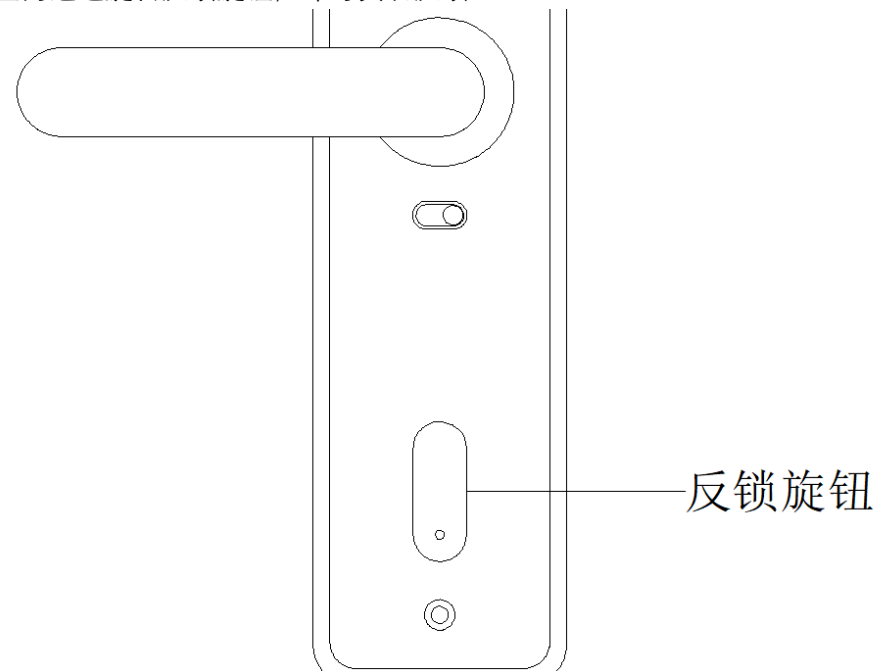
### 3.3. 上提上锁

内外把手均可通过上提实现上锁。

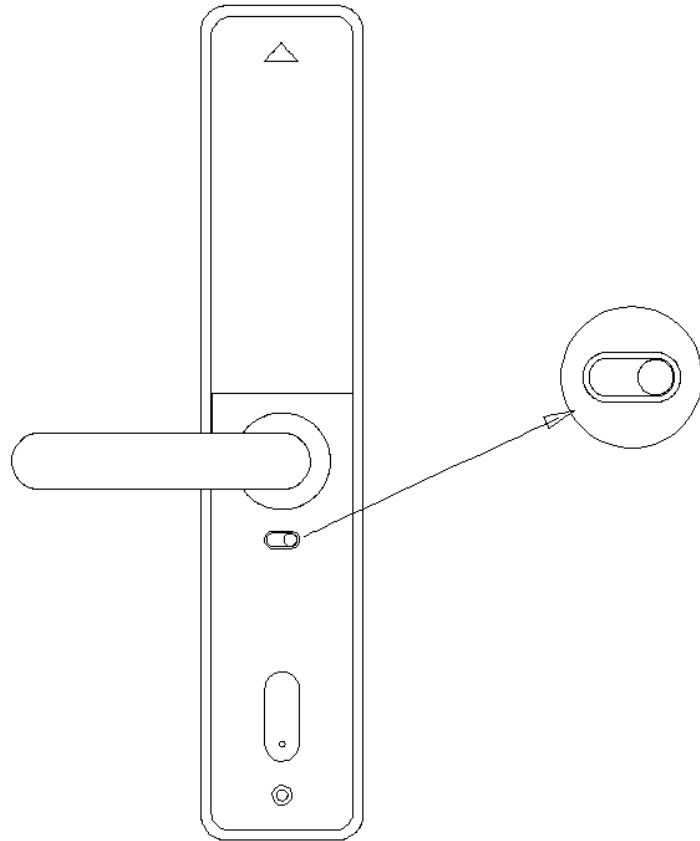


### 3.4 反锁按钮

室内通过旋转反锁旋钮，即可实现反锁



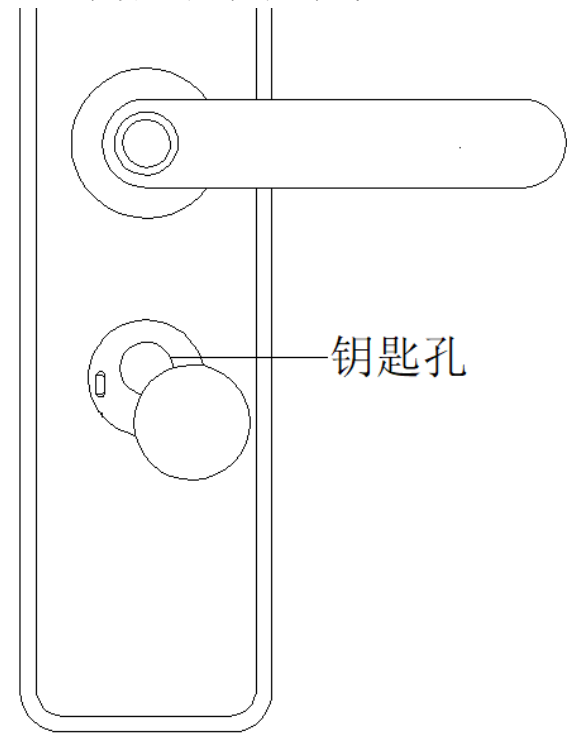
### 3.5 防猫眼开关



防猫眼开关拨动到右边开启防猫眼功能，此时下压内把手无法开门。

### 3.6 应急钥匙使用

将应急钥匙插入钥匙孔中，抵到尽头，旋转，即可开门。

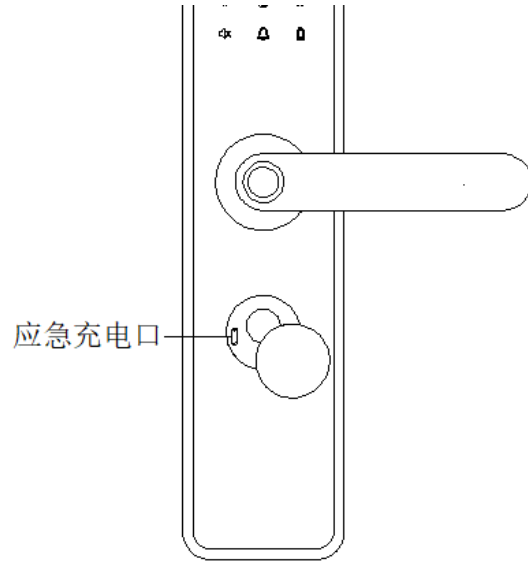


备注：

1. 应急钥匙孔位于外面板底部圆形盖子内，按压盖子底部，然后旋转盖子后可见
2. 不同型号产品外观与图示稍有不同，以实物为准

### 3.7 应急电源使用

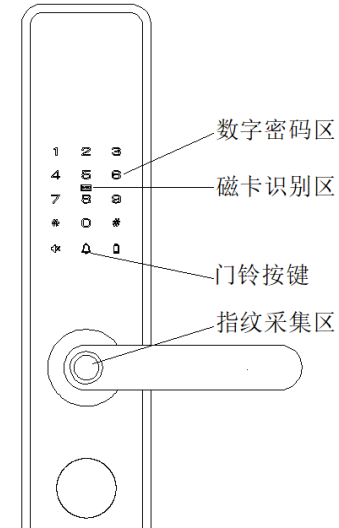
当电量不足，智能锁无法正常使用时，可使用外接电源启动系统。



备注：

1. Micro USB 接口位于智能锁外面板钥匙孔侧方；
2. 不同型号产品外观与图示稍有不同，以实物为准；
3. 应急电源规格：DC5V,  $\geq 1A$ ；

### 3.8 指纹、密码、磁卡开锁



#### ● 密码开锁

1. 触摸指纹采集区或数字密码区，此时智能锁数字密码区点亮，此时输入正确密码或虚位密码（即随意数字+正确密码+随意数字），按【#】号键确认
2. 下压执手即可开门。

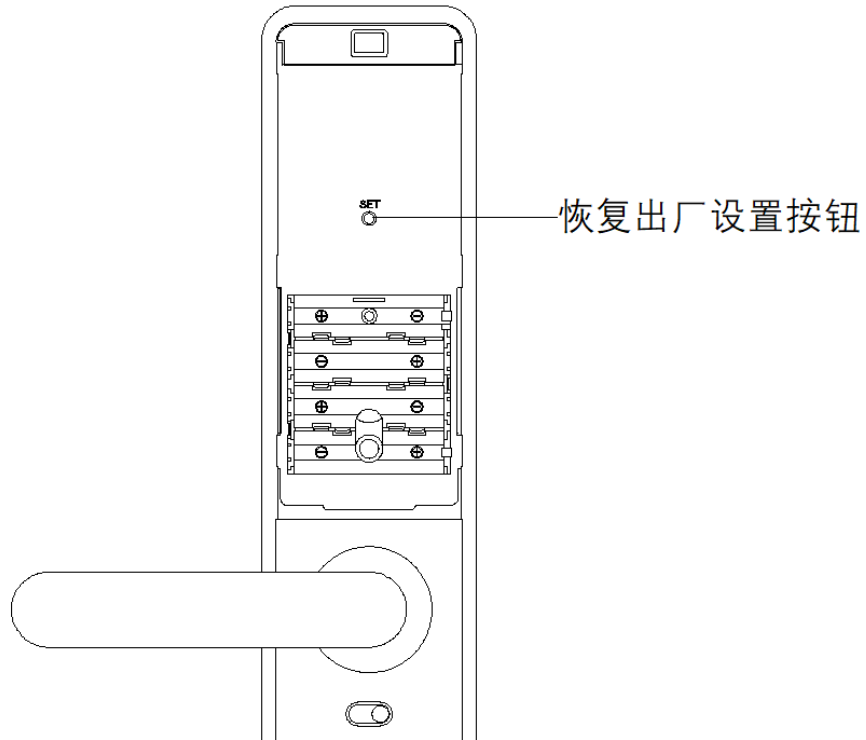
#### ● 指纹开锁

把录入指纹的手指按在指纹头上，待验证成功后下压执手即可开门；

#### ● 磁卡开锁

1. 唤醒锁具后，将卡片靠近数字键盘的卡片识别区域
2. 验证成功后下压执手即可开门

### 3.9 恢复出厂设置



当您需要恢复出厂设置时，可根据以下步骤对智能锁进行硬清空；

1. 打开内面板电池盖
2. 按住后面板上的恢复出厂设置按钮不放，此时有语音提示“恢复出厂设置”，恢复出厂设置完成

### 3.10 锁体状态

电池电量过低或电池无电时应及时更换电池，否则门无法自动上锁或开锁，若出现无法上锁或开锁，则室内可通过执手、室外可通过机械钥匙操作上锁或开锁

### 3.11 静音键



触摸面板静音键，此时数字按键、语音提示将被静音。再次触摸该键取消静音。

### 3.12 低电量指示灯



当电池电量较低时，使用智能锁将会有语音提示“电量低，请及时更换电池”，同时面板低电量指示灯将亮起。

## 四、操作指南

### 4.1 初始模式

首次使用时，触摸密码区，键盘灯点亮，语音提示“您的锁没有用户注册”，任意指纹、密码、卡片可开锁。

### 4.2 如何进入管理模式

#### 1.首次使用时

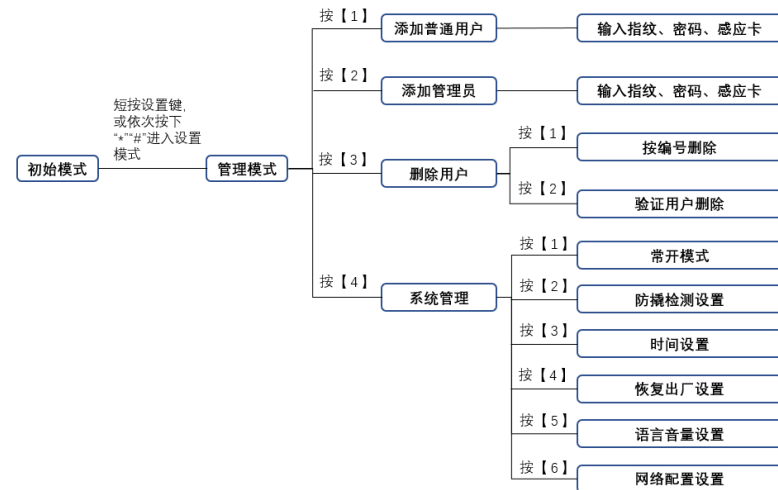
触摸密码区唤醒指纹锁，依次按下“\*”“#”或者短按出厂设置按键，按语音提示，添加管理员指纹、密码或卡，添加成功后进入管理模式。

#### 2.已注册用户的指纹锁

●唤醒指纹锁，依次按下“\*”“#”或者短按出厂设置按键，提示验证管理员账号

●输入录好的管理员指纹、密码或卡后，进入管理模式。

### 4.3 系统本地操作逻辑



●【\*】为返回键【#】为确认键

●编号范围 001~300，一个编号只能注册一种类型用户，例如：008 注册了指纹，就不能再用 008 注册密码，编号自动递增分配

●用户密码与管理密码为 6~12 位数字

●用户指纹容量为 100 个

●用户密码容量为 100 个

●卡片容量为 100 个

●管理员密码、指纹、卡共 10 个

●因不同型号产品的功能各不相同，具体操作与设置请参照语音或显示屏提示进行。

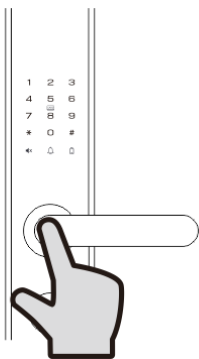
#### 4.4 用户设置

##### ●添加普通用户指纹、密码、感应卡

1

进入管理模式，按语音操作，按【1】添加普通用户，此时语音提示“请输入指纹、密码、感应卡”，根据用户按手指、输入密码还是刷卡来决定添加的是指纹、密码还是感应卡。

##### 添加用户指纹



按提示把需要录入指纹的手指放到指纹采集器上，用适度的力按压，听到语音提示“请拿开手指，再按1次”时，拿开手指稍微调整按压位置，用同一手指再按压指纹采集器；重复上次操作，录入5次指纹后，语音提示“\*\*\*（编号）成功”，（注：5次录入指纹必须为同一手指，否则容易出现误识别）

##### 添加用户密码

1 2 3  
4 5 6  
7 8 9  
\* 0 #

#

按提示在数字键盘上输入6~12位新密码（数字）后按【#】号键，语音提示“请再次输入”，这时再次输入密码，按【#】号键，语音提示“\*\*\*（编号）成功”

##### 添加用户卡片



将卡片靠近数字键盘的卡片识别区域，听到“滴”声后语音提示“请再刷一次”，此时，拿开卡片后再将卡片靠近数字键盘的卡片识别区域，语音提示“\*\*\*（编号）成功”

##### ●添加管理员指纹、密码、感应卡

2

进入管理模式，按【2】添加管理员，此时语音提示“请输入指纹、密码、感应卡”，根据用户按手指、输入密码还是刷卡来决定添加的是指纹、密码还是感应卡。其他流程同普通用户。

### ●删除用户密码

**3 1** 进入管理模式，按【3】进入删除用户选项，此时按【1】将进入按编号删除用户，语音提示“请输入编号”，输入用户编号后，以【#】号键确认，删除成功后语音播放：“\*\*\*（编号）删除成功”，可继续输入编号进行删除，按【\*】号键返回

**3 2** 按【2】将进入验证用户删除，语音提示“请输入验证要的用户”，此时输入已录入的指纹、密码、或者感应卡，语音播放：“\*\*\*（编号）删除成功”，如果输入的指纹密码感应卡未注册，则提示“用户不存在”，继续输入编号进行删除，按【\*】号键返回

### ●常开模式

**4 1** 进入管理模式，按【4】进入系统管理，再按【1】进入常开模式，此时语音提示“开启常开模式请按1，关闭常开模式请按2，退出请按\*号键”  
打开常开模式功能后，无需其他操作，扳下把手就可以开门。

### ●防撬检测

**4 2** 进入管理模式，按【4】进入系统管理，再按【2】进入防撬检测设置，此时语音提示“开启防撬检测请按1，关闭防撬检测请按2，退出请按\*号键”  
打开防撬检测功能后，当智能锁前面板与门之间出现缝隙，会触发防撬报警，重新装好智能锁后，拔插电池重启或进入设置关闭警报。

### ●时间设置

**4 3** 进入管理模式，按【4】进入系统管理，再按【3】进入时间设置，此时根据语音提示分别输入年、月、日、时分、秒，退出请按\*号键。

●恢复出厂状态

4 4

进入管理入管理模式，按【4】进入系统管理，再按【4】进入恢复出厂状态设置，此时根据语音提示，按#号键确认，退出请按\*号键。

●语言音量设置

4 5

进入管理入管理模式，按【4】进入系统管理，再按【5】进入语言音量设置，语言设置请按 1，音量设置请按 2，根据语音提示完成设置，退出请按\*号键。

●网络配置

4 6

进入管理入管理模式，按【4】进入系统管理，再按【6】进入网络配置，根据语音提示，按 1 开始智能配网，按 2 进行热点配网，按 3 进行版本升级，退出请按\*号键。



## 五、常见问题

问题	问题分析	解决办法
添加指纹时，系统提示“指纹库已满”	本智能锁可以添加 100 个指纹，其中管理指纹、密码、卡片合计容量为 10 个	1. 若 100 个指纹都已录满，则需删除一些指纹，再重新添加； 2. 若只有管理员的指纹被录满，请将指纹录入到尚未被录满的普通用户指纹中
添加密码时，系统提示“密码库已满”	本智能锁可以添加 100 个密码，其中管理指纹、密码、卡片合计容量为 10 个	1. 若 100 个密码都已录满，则需删除一些密码，再重新添加； 2. 若只有管理员的密码被录满，请将密码录入到尚未被录满的普通用户密码中
添加卡片时，系统提示“卡片库已满”	本智能锁可以添加 100 个卡片，其中管理指纹、密码、卡片合计容量为 10 个	1. 若 100 个卡片都已录满，则需删除一些卡片，再重新添加； 2. 若只有管理员的卡片被录满，请将卡片录入到尚未被录满的普通用户卡片中
添加密码时，系统提示“密码已存在”	该密码已注册	添加其他密码
添加密码时，系统提示“输入错误”	第一次输入的密码与第二次输入的密码不一致	重新添加密码
添加卡片时，系统提示“卡片已存在”	该卡片已注册	添加其他卡片
验证指纹时发出一声警报声并亮红灯。	指纹未注册	注册该指纹
	手指放置位置不对	调整手指位置重新输入指纹
	由于手指受伤或有污渍等问题使指纹被破坏	如果手指有污渍，请将手指清理干净后再输入指纹；如果手指受伤，则该指纹暂时无法被识别，请注册并使用其他手指指纹

验证密码时发出一声警报声并亮红灯。	输入的密码不正确	重新输入密码
验证指纹、卡片或密码时，系统提示“系统已冻结，请稍后”	在 5 分钟内连续 3 次验证失败后，触发禁试报警，连续 5 次验证失败后冻结 100 秒	等待 100 秒后再操作或卸下后面板的电池后重新安装电池
系统提示“电量低，请更换电池”	智能锁电池电压较低	请及时更换全部电池
系统本地报警	智能锁前面板与门之间有缝隙，触发防撬报警	请拧紧面板固定螺丝，然后拔插电池重启，若仍无法解决问题，请致电好太太客户服务中心
验证指纹或密码开门时无语音提示	智能锁已进入静音模式	可通过唤醒数字键灯后点击静音键取消静音模式

## 六、APP 设置

### 1. 添加设备

在添加 GW-A62Y6B 智能锁前，请确认以下条件：

- (1) 打开手机 wifi、定位；
- (2) 智能锁已上电，且未被其他用户绑定；
- (3) 智能锁配网使用的 wifi 必须为 2.4 GHz；
- (4) 下载好太太智联 APP，注册账号并登陆。

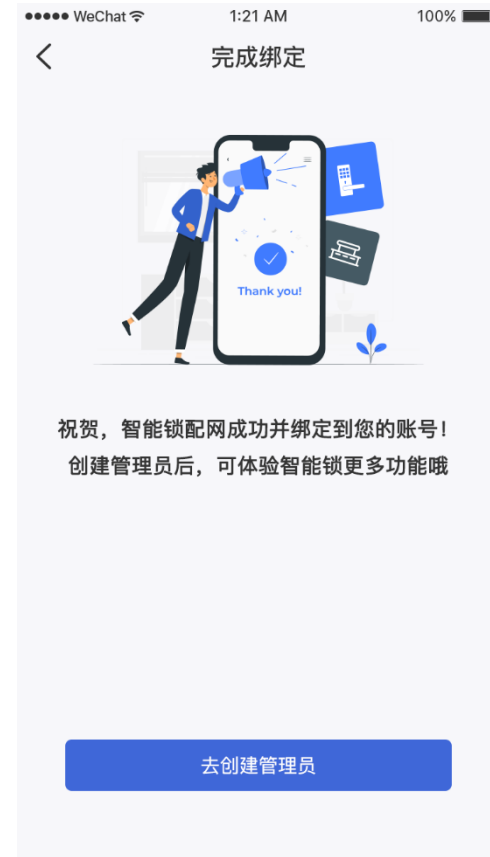
1.<首页>：当智能锁未被其他用户绑定，登陆 APP 后，选择相应的智能锁型号（或点击新增按钮进入选择型号页），锁端提示：确认配网请按确定键。

4.<完成绑定>页：进入自动配网过程（此过程最多维持 60s），之后页面会提示绑定结果。



2. 点击锁端的确认按钮。

3. <设置 Wi-Fi> 页：输入 Wi-Fi 密码，点击【确定】按钮。



5. 绑定成功后，点击【去创建管理员】按钮，完成设置。

6. 绑定失败后，点击【重试】按钮，跳转到第一步，重新尝试绑定设备。